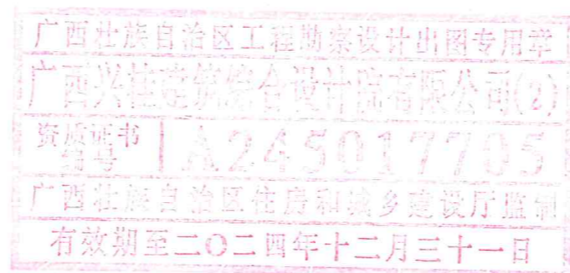


三江县良口乡良口开发区72号地块

梁仁美住宅楼工程

总建筑面积：540.00m²。



2021年09月编制

工程名称	梁仁美住宅楼工程
设计号	2021-LK-72
设计日期	2021-09

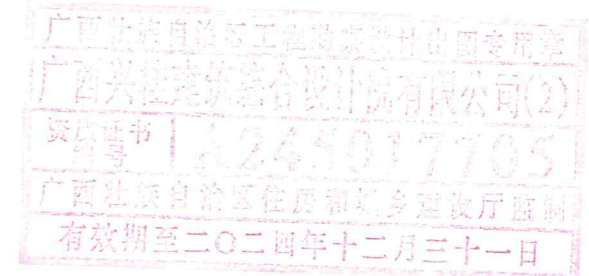
图纸目录

序号	图纸名称	图别	图号	图幅	备注
1	图纸目录、门窗表	建施	01	A3	
2	总平面示意图	建施	02	A3	
3	建筑设计总说明	建施	03	A3	
4	一层平面图、二层平面图	建施	04	A3	
5	三层平面图、四层平面图	建施	05	A3	
6	跃层平面图、坡屋面平面图	建施	06	A3	
7	①~⑥立面图、⑥~①立面图	建施	07	A3	
8	⑦~④立面图	建施	08	A3	
9	1-1剖面图、2-2剖面图	建施	09	A3	
10	楼梯平面布置图	建施	10	A3	
11	卫生间、厨房平面布置图	建施	11	A3	
12	各部位节点大样图	建施	12	A3	
13	各部位节点大样图	建施	13	A3	
14					
15					
16					
17					

门窗表

类型	设计编号	洞口尺寸(mm)	数量	图集名称	页次	选用型号	备注
门	FM-1	1800X2700	1	成品定制			钢质防火防盗门(双开)
	M-1	1000X2100	5	成品定制			套装实木门
	M-2	900X2100	9	成品定制			套装实木门
	M-3	800X2100	7	成品定制			铝合金玻璃门
组合门	DTM-1	3390X3300	2	具体做法由建设方另行委托专业设计人员进行设计			地弹门
窗	C-1	1800X1700	8	具体做法由建设方另行委托专业设计人员进行设计			90系列铝合金窗+无色透明玻璃(下限)+带纱
	C-2	1500X1700	5				
	C-3	900X900	6		90系列铝合金窗+磨砂玻璃(下限)+带纱		
	C-4	2050X1700	1				
	C-1(a)	1800X2000	3				
	C-3(a)	900X1200	1				
凸窗	TC-1	2400X2000	2	具体做法由建设方另行委托专业设计人员进行设计			90系列铝合金窗+无色透明玻璃(下限)+带纱
	TC-2	3600X2900	2				
	TC-1(a)	2400X2300	1				
	TC-2(a)	3600X2600	1				
门洞	DK-1	800X2400	4				门洞
	DK-2	2220X2400	2				门洞

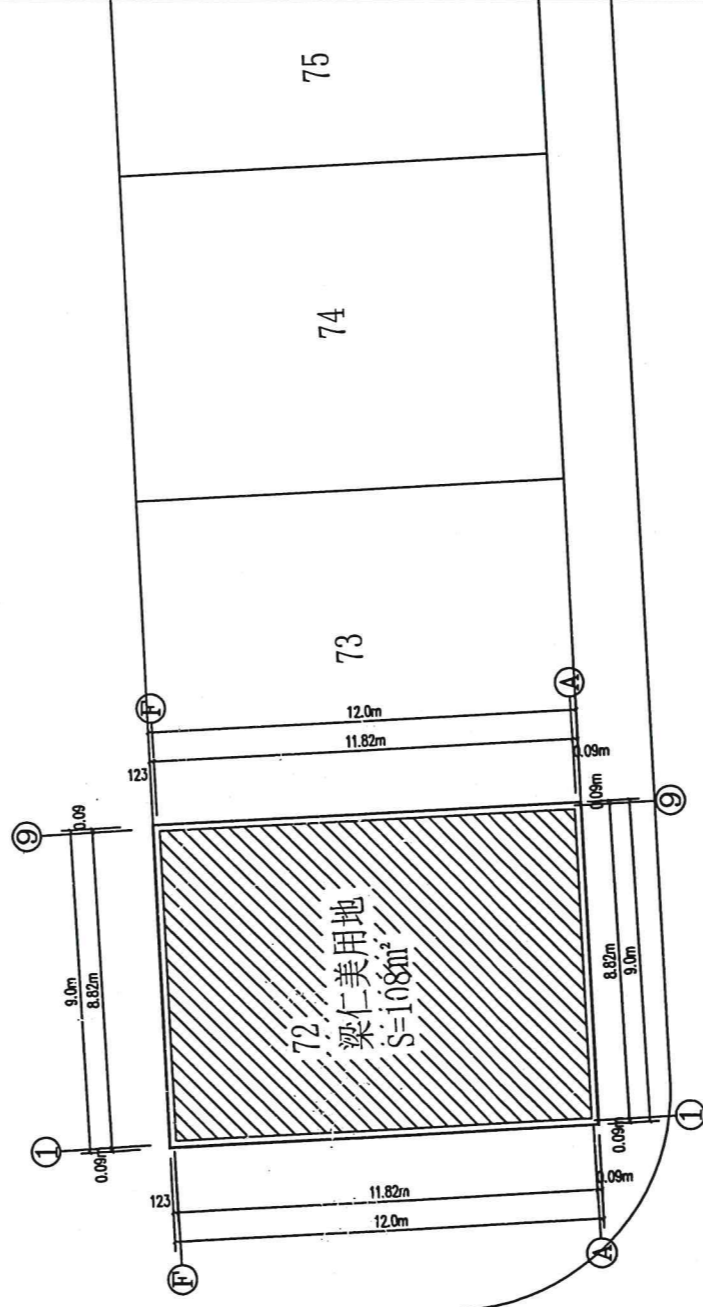
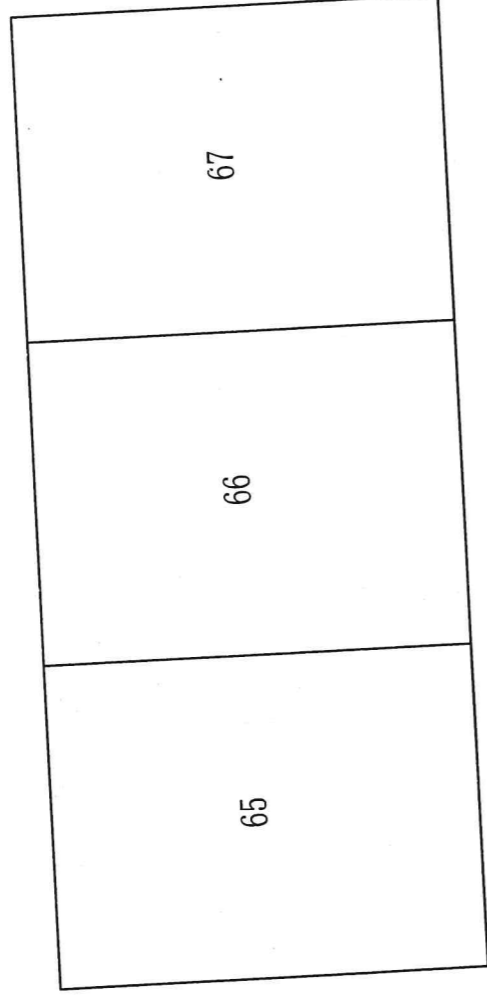
注: 1、本工程所有窗均为90系列铝合金推拉窗+无色透明玻璃(5mm下限)+纱窗, 除卫生间窗为90系列铝合金推拉窗+磨砂玻璃(5mm下限)+纱窗。
2、所有门窗数量仅供参考, 下料时以实际发生数量为准。



广西兴桂建筑综合设计院有限公司				建设单位	三江县良口乡良口开发区72号地块	
项目负责人 唐彦杰				工程名称	梁仁美住宅楼	
审定人 曾庆刚	方案设计师 荣甜芳	设计人 荣甜芳	图名	设计编号	2021-LK-72	
审核人 曾庆刚	制图人 荣甜芳	版次 第一版	图别	设计阶段	施工图	
专业负责人 吴昌维	比例 1:100		图号	图别	建筑	
校对 何桂春			图号	图号	01	
			设计日期	设计日期	2021.09	

注: 本图如需出图章且手续齐全方可用于施工。

梁仁美住宅楼总平面示意图



公路

- 规划建筑
- 拟建建筑
- 用地红线
- 高程引测点
- 规划道路



		建设单位 三江县良口乡良口开发区72号地块 工程名称 梁仁美住宅楼	
项目负责人	唐彦杰	方案设计师	梁甜芳
审核人	曾庆刚	设计人	梁甜芳
审核人	曾庆刚	制图人	梁甜芳
专业负责人	吴昌维	版次	第一版
校对	何桂春	比例	1:100
设计编号 2021 LK-72 设计阶段 施工图		图别 建筑 图号 02 设计日期 2021.09	
总平面示意图			

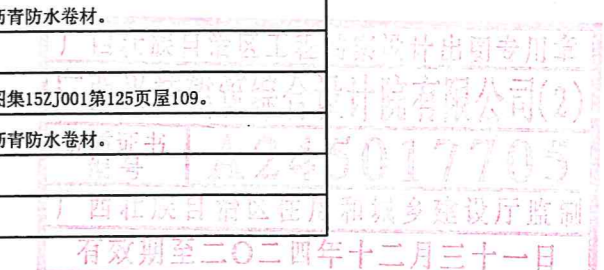
注:本批规划图由国土房产局审批通过。

建筑设计总说明

第一部分：施工说明

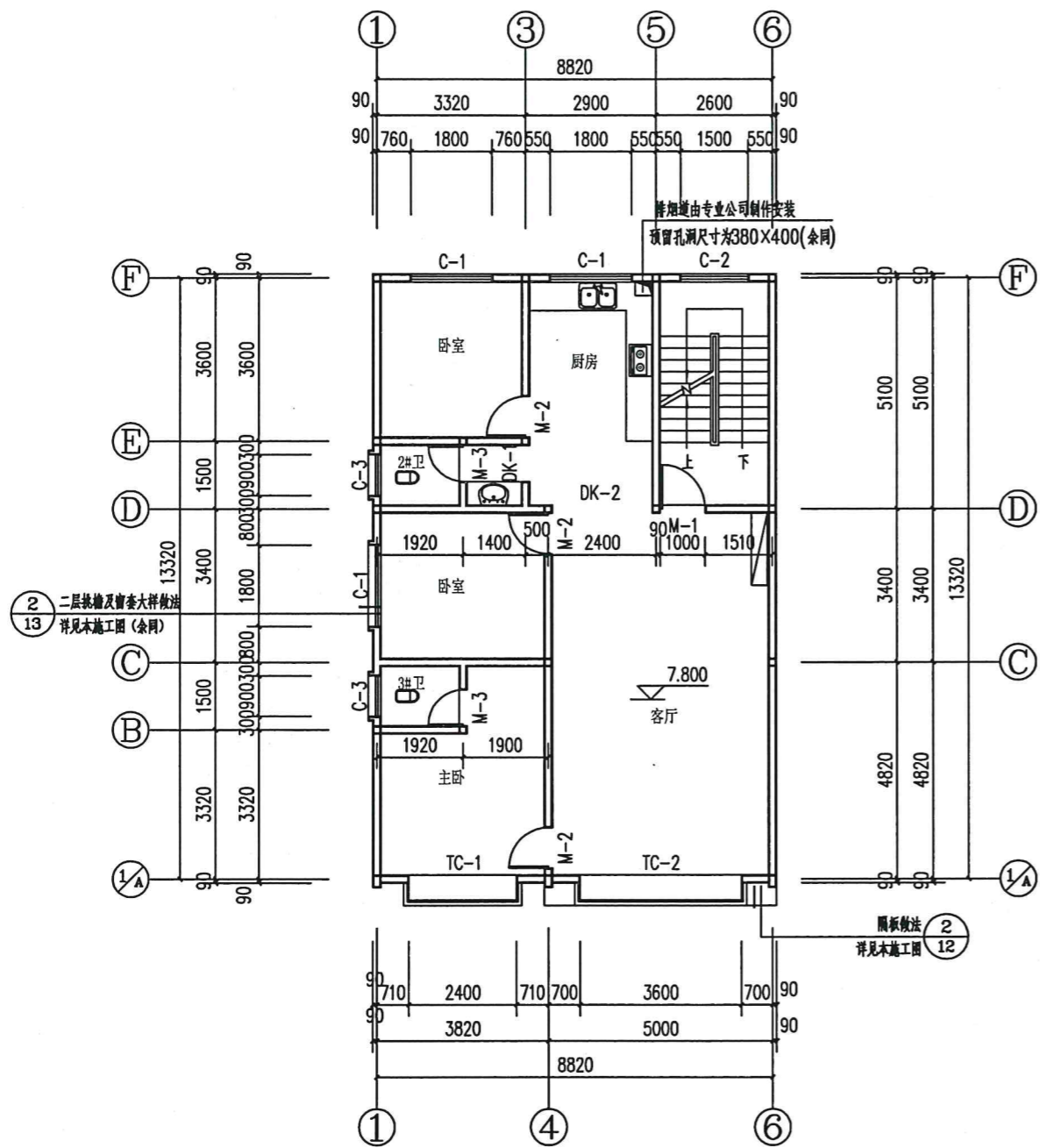
第二部分：工程做法

<p>一 工程概况:</p> <p>1、本工程为梁仁美住宅楼工程，一~二层为底框结构，三层以上为砖混结构。 建筑层数为4层半，建筑高度为16.5m。</p> <p>2、本工程建筑基底面积为:108m²，总建筑面积:540.00m²。</p> <p>3、单体±0.000相当于绝对标高多少由现场定，室内外高差0.3m，定位轴线应在现场复核后方可继续施工。</p> <p>4、本工程建筑耐火等级II级，建筑工程等级为III级，屋面防水等级为II级，抗震设防为6度。 设计主体结构合理使用年限50年。</p> <p>二 设计依据:</p> <p>1、国家、广西现行的有关法规、规范、通则及规定。 《民用建筑设计通则》(GB 50352-2005) 《建筑设计防火规范》(GB50016-2014版) 《屋面工程质量验收规范》(GB50207-2012) 《建筑抗震设计规范》(GB50011-2010) 《住宅建筑规范》(GB50368-2005) 《住宅设计规范》(GB50096-2011) 《夏热冬冷地区居住建筑节能设计标准》JGJ134-2010</p> <p>2、项目业主提供的总平面图及初步建筑设计方案。</p> <p>3、与甲方签定的设计合同、甲方提供的有关资料及设计要求。</p> <p>4、场地的地质报告及有关技术资料、文字说明。</p> <p>三 图面说明:</p> <p>1、施工图纸中所注尺寸除总平面图以米(m)为单位外，其余图纸均以毫米(mm)为单位，标高以米(m)为单位，图中若出现互相冲突之处以详图为准，比例与尺寸均以尺寸为准。</p> <p>2、图中涉及颜色或规格之成品、外装修材料颜色须通过产品样品和施工样板由业主与建筑师选定；施工过程中如因材料供应困难或建设单位提出改变原设计的布置或用料时，均应在事前征得建筑师同意，以免出现不理想之效果。</p> <p>3、如发现本工程所发各工种图纸存在矛盾和碰头处，应及时与设计人员联系解决。</p> <p>四 防水设计:</p> <p>1、屋面防水: 屋面坡度为2%，采用建筑材料找坡，防水等级II级。具体详工程做法表。</p> <p>2、外墙防水: 外墙不同材料交接处用钢丝网防裂，300mm宽。</p> <p>3、高低屋面组织排水缓冲: 从高层屋面往低屋面有组织排水时，其做法详见中南图集11ZJ201，第37页图4。</p> <p>4、卫生间防水: 卫生间或楼面与墙面均做防水处理，墙面在迎水面上采用1:2聚合物防水砂浆找平，从楼板做到顶面。砌块墙体根部浇筑200mm高与墙同厚的C20砼，而且在浇筑时一次成型，楼面柔性防水层覆盖墙面300mm高。凡水湿房间，楼面找坡1%坡向地漏或排水口，凡管道穿过房间，须预埋套管，高出地面30mm；预留洞边做砼坎边，高100mm。</p> <p>五 墙体工程说明</p> <p>1、内隔墙及外墙主要采用烧结页岩多孔砖，选用厚度规格为240mm。填充隔墙未加说明的均砌至梁或板底。</p> <p>2、墙体与钢筋混凝土梁、柱交接处外墙加铺丝网宽200mm(搭接长度大于100mm)。</p> <p>3、所有内墙阳角均粉1:2水泥砂浆护角到顶，厚15mm，宽60mm，外墙门窗框外边框、窗台与外墙接缝处，均用采用1:2水泥砂浆掺5%防水粉抹20厚封严。所有门窗、檐口等产生滴水部位必须严格作出滴水线，做选用中南图集11ZJ901图集第22页图A。</p>	<p>4、墙身防潮层做法: 低于室内地坪标高60mm处，做25厚1:2防水砂浆防潮层，内掺5%防水剂。雨篷、遮阳板面及侧边迎水面用1:2水泥砂浆掺5%防水粉抹20厚，板底为白色双飞粉腻子。</p> <p>5、所有墙面砖外墙面，涉及墙面砖颜色或规格之成品、外装修材料颜色须通过产品样品和施工样板由业主选定。但选购的材料重量及规格应满足建筑及结构设计的要求。</p> <p>六 门窗工程说明</p> <p>1、所有窗均为90系列铝合金窗+无色透明玻璃(5mm下限)。有关型材、节点、构造、安装、固定等技术要求均由制作单位设计，设计和安装时必须保证窗扇与窗框、窗框与墙面的密闭措施，不得有漏风、渗雨等现象。底层门窗防盗由甲方自理。</p> <p>2、门窗根据其立面分格、开启方式、建筑功能及建筑物所在地的气候、环境等具体条件，确定抗风压、水密性、气密性、隔声、隔热、防玻璃炸裂、防火、防雷等技术要求，并绘制加工图纸，经设计单位及使用单位认可后方可施工。</p> <p>3、各类门窗的断面构造、技术要求等详见全国通用标准或中南地区通用标准，并按要求配齐五金零件。由生产厂家提供的加工图纸，按设计要求配齐五金零件，经设计人员认可后方可施工。</p> <p>4、门窗表中所示均为洞口尺寸，加工制作时四周均须留20mm空隙，用1:2中性膨胀低碱水泥砂浆填塞缝隙。在门窗框料与外墙接触处留10×5凹槽用耐候硅酮密封胶嵌缝。</p> <p>5、门除图中注明者外，内开门立樘平开启方向墙粉刷面，外开门居墙中，立樘平墙面粉刷且加贴脸。</p> <p>6、铁栅门、防火门等特殊门窗埋件，由制作厂家提供技术条件要求进行预埋。</p> <p>7、本工程门窗魄力大于1m²的窗玻璃和落地窗均采用安全玻璃(钢化玻璃)。</p> <p>七 防火设计</p> <p>1、本工程按二级耐火等级设计。</p> <p>2、根据防火规范要求，玻璃贴柱、墙及板处应用硅酸铝纤维等不燃材料填塞密实，作防火分隔；管井与层间相通的地方若有孔洞空隙，应用硅酸铝纤维等不燃材料填塞密实。</p> <p>3、工程所选用装修材料及二次装修必须符合消防规范要求。</p> <p>八 其他说明</p> <p>1、所有木制构件不露明部分均需做防腐处理，但严禁采用沥青、煤焦油类防腐、防潮处理剂。</p> <p>所有钢铁构件均刷红丹防锈漆二度底。</p> <p>2、屋面建筑构造做法应符合《屋面工程技术规范》GB50345-2012。</p> <p>3、现浇钢筋混凝土屋面板、露台板、天面装饰构架混凝土中均加适量混凝土膨胀剂。</p> <p>4、本工程之水、电等设备安装应与土建筑施工密切配合，凡管线需穿混凝土壁、楼板及屋面者，不论图中有无规定，均应事先予埋套管或留孔洞，不得事后打凿。</p> <p>5、室外工程的有关踏步、雨水沟、管井盖板、道路铺地、水池、花园绿化覆土等另行设计。</p> <p>6、各层平面图中，室外(踏步)走廊及卫生间的建筑标高比同层其它室内的楼地面标高低20mm。</p> <p>7、部分标准做法的详图节点参见《中南地区通用建筑标准设计》图集，图集引用详见各图。</p> <p>8、本图的室内装修做法供结构设计及业主参考，施工时由业主决定是按图施工还是留待二次装修，作二次装修需经过设计部门审批，不应危及结构及水电系统安全与完整，尤应满足消防要求。</p> <p>9、本工程施工及验收均应严格执行国家现行的建筑安装工程施工及验收规范及有关建筑工程法规，说明未尽之处，在施工中进行协商配合，共同解决。</p> <p>10、图中未详尽之处，须严格按照国家建筑行业标准执行。凡装修工程须符合《建筑装饰工程施工及验收规范》GB50210-2001有关要求；本工程所选用的建筑材料及装修材料须符合《民用建筑工程室内环境污染控制规范》GB50325-2001。</p> <p>11、本工程施工图纸未经本院同意不得擅自修改。</p>	<p>一 外墙面</p> <p>外 1、涂料外墙面做法: 选用中南图集15ZJ001第80页外墙11。 注: 外墙装饰详见各立面图。</p> <p>二 台阶</p> <p>1、台阶做法: 选用中南图集15ZJ001第142页台5。 注: 所有台阶面层均为防滑砖规格(800×800)。</p> <p>三 散水</p> <p>1、散水及明沟做法: 选用中南图集11ZJ901第6页图3。 2、暗沟选用中南图集11ZJ901第8页图1; A盖。</p> <p>四 地面做法</p> <p>1、地面做法: 选用中南图集15ZJ001第27页地201。 2、卫生间地面做法: 选用中南图集15ZJ001第29页地201，做法XF。 注: 除卫生间地面为(300×300)防滑砖外，其余地面均为防滑砖规格(800×800)。</p> <p>五 楼面做法</p> <p>1、楼面做法: 选用中南图集15ZJ001第27页楼201。 2、卫生间楼面做法: 选用中南图集15ZJ001第29页楼201，做法XF。 注: 除卫生间地面为(300×300)防滑砖外，其余规格(800×800)。</p> <p>六 内墙面做法</p> <p>1、内墙面: 1、20厚2:1:6水泥石灰膏砂浆分遍抹平，2、2厚面层耐水腻子分遍刮平。 2、卫生间、厨房做法: 选用中南图集15ZJ001第64页内墙23; 白色釉面砖。 注: 1、卫生间墙面贴白色釉面砖至天棚底，规格(300×450)。</p> <p>七 顶棚做法</p> <p>1、腻子顶棚做法: 选用中南图集15ZJ001第87页顶9。 注: 所有顶棚面层均为白色腻子(同内墙面)。</p> <p>八 踢脚做法</p> <p>1、面砖(800×150)踢脚做法: 选用中南图集15ZJ001第48页踢14。 注: 所有功能房均贴面砖踢脚线。</p> <p>九 勒脚做法:</p> <p>1、水泥砂浆勒脚做法: 选用中南图集11ZJ901第4页勒脚①，300mm高。 注: 勒脚面层刷灰色水泥油二遍。</p> <p>十 屋面防水做法</p> <p>1、屋面波纹瓦做法: 选用中南图集15ZJ211第20页图4。 2、屋面做法: (上人屋面) 选用中南图集15ZJ001第120页屋103。 防水层做法: 采用二层3mm厚SBS高聚物改性沥青防水卷材。 保温层做法: 采用挤塑聚苯乙烯泡沫塑料板。 3、跃层屋面做法: (不上人): 选用中南图集15ZJ001第125页屋109。 防水层做法: 采用二层3mm厚SBS高聚物改性沥青防水卷材。</p>
---	---	--



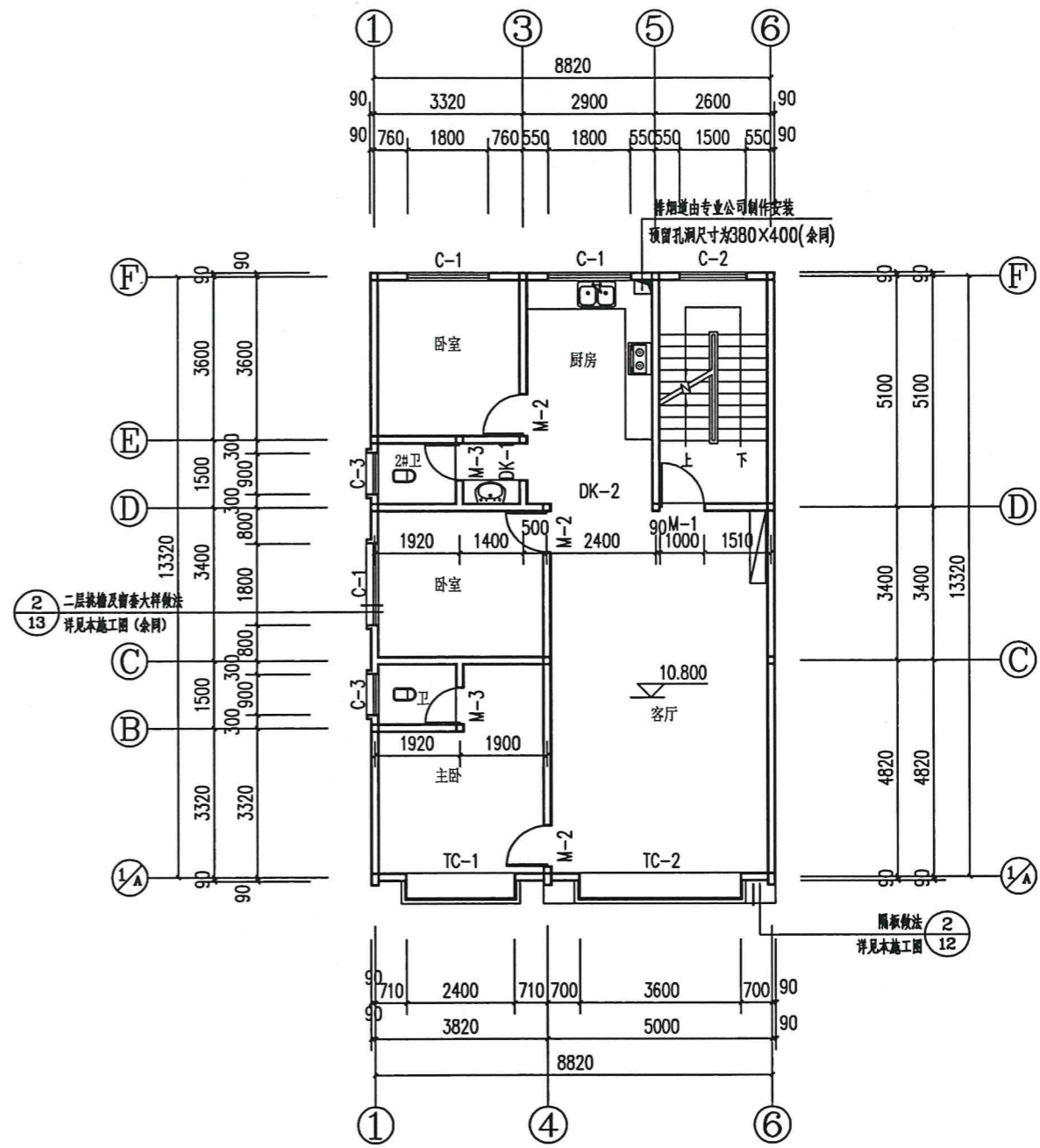
广西兴桂建筑综合设计院有限公司				建设单位	三江县良口乡良口开发区72号地块	
GUANGXI XINGJIA ARCHITECTURE COMPOSITE DESIGN INSTITUTE CO.,LTD.				工程名称	梁仁美住宅楼	
项目负责人	唐彦杰	方案设计人	荣甜芳	图名	建筑设计	
审定人	曾庆刚	设计人	荣甜芳	设计阶段	施工图	
审核人	曾庆刚	制图人	荣甜芳	图别	建筑	
专业负责人	吴昌维	版次	第一版	图号	03	
校对	何桂春	比例	1:100	设计日期	2021.09	

注: 本图仅供出图且手续齐全方可用于施工。



三层平面图 1:100

本层建筑面积: 123.30m²。



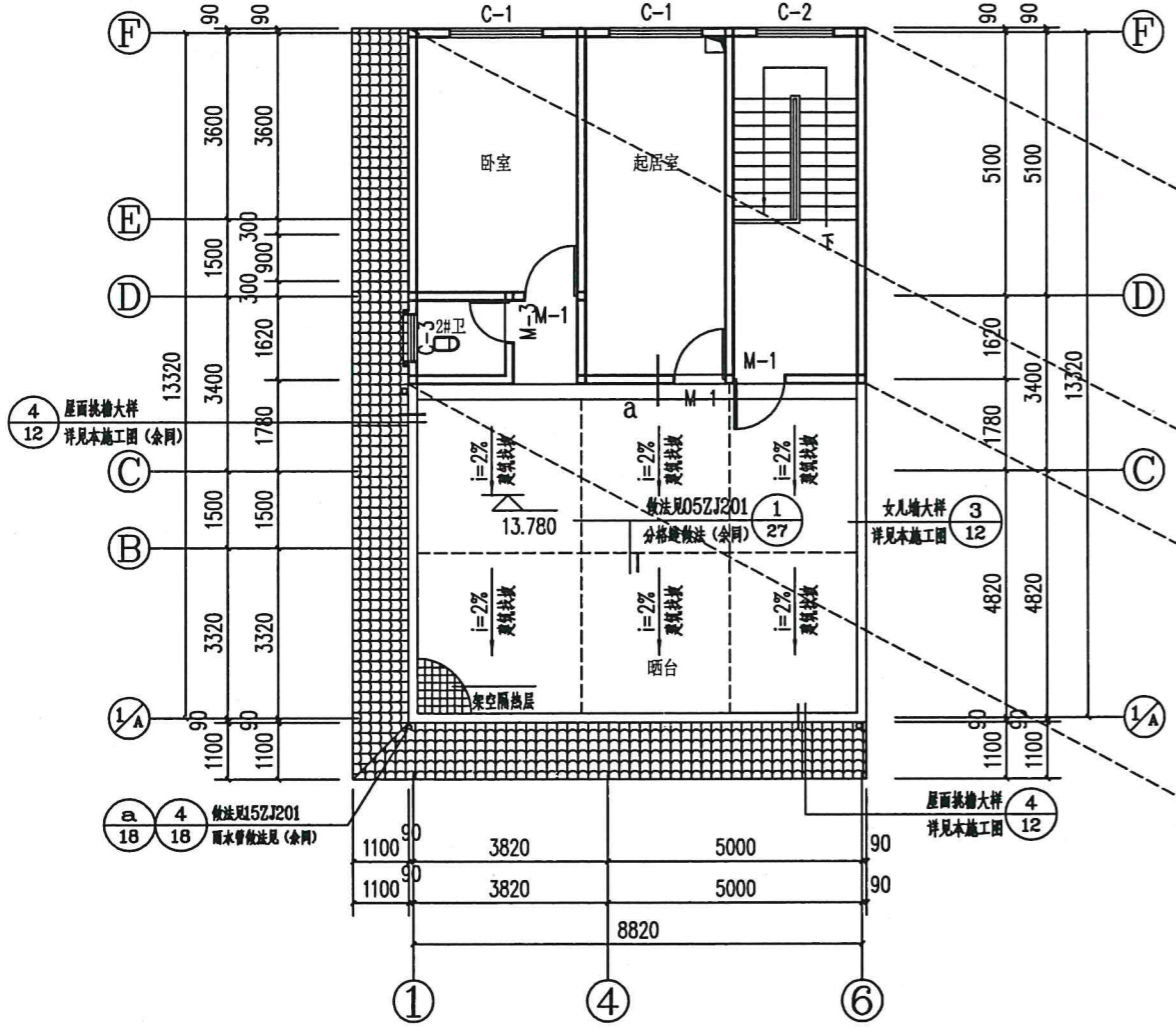
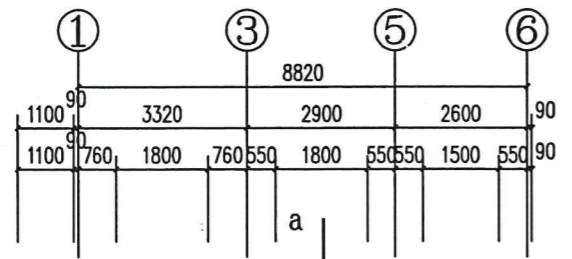
四层平面图 1:100

本层建筑面积: 123.30m²。

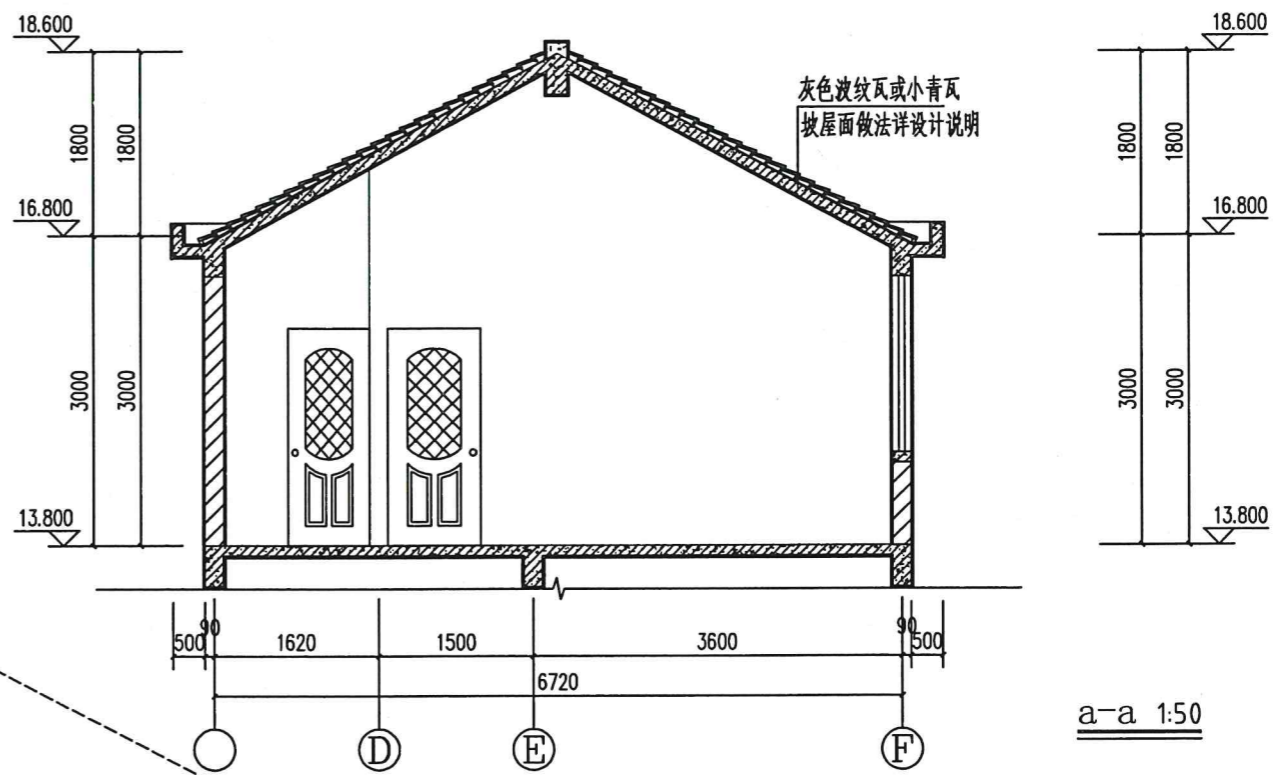
广西壮族自治区住房和城乡建设厅
 广西壮族自治区住房和城乡建设厅
 有效期至二〇二四年十二月三十一日

广西兴桂建筑综合设计院有限公司		建设单位	三江县良口乡良口开发区72号地块	
CHUNG KWEI ARCHITECTURE CORPORATION LIMITED		工程名称	梁仁美住宅楼	
项目负责人	唐彦杰	方案设计师	荣甜芳	图名
审定人	曾庆刚	设计人	荣甜芳	设计编号
审核人	曾庆刚	制图人	荣甜芳	设计阶段
专业负责人	吴昌维	版次	第一版	图别
校对	何桂春	比例	1:100	图号
			设计日期	2021.09

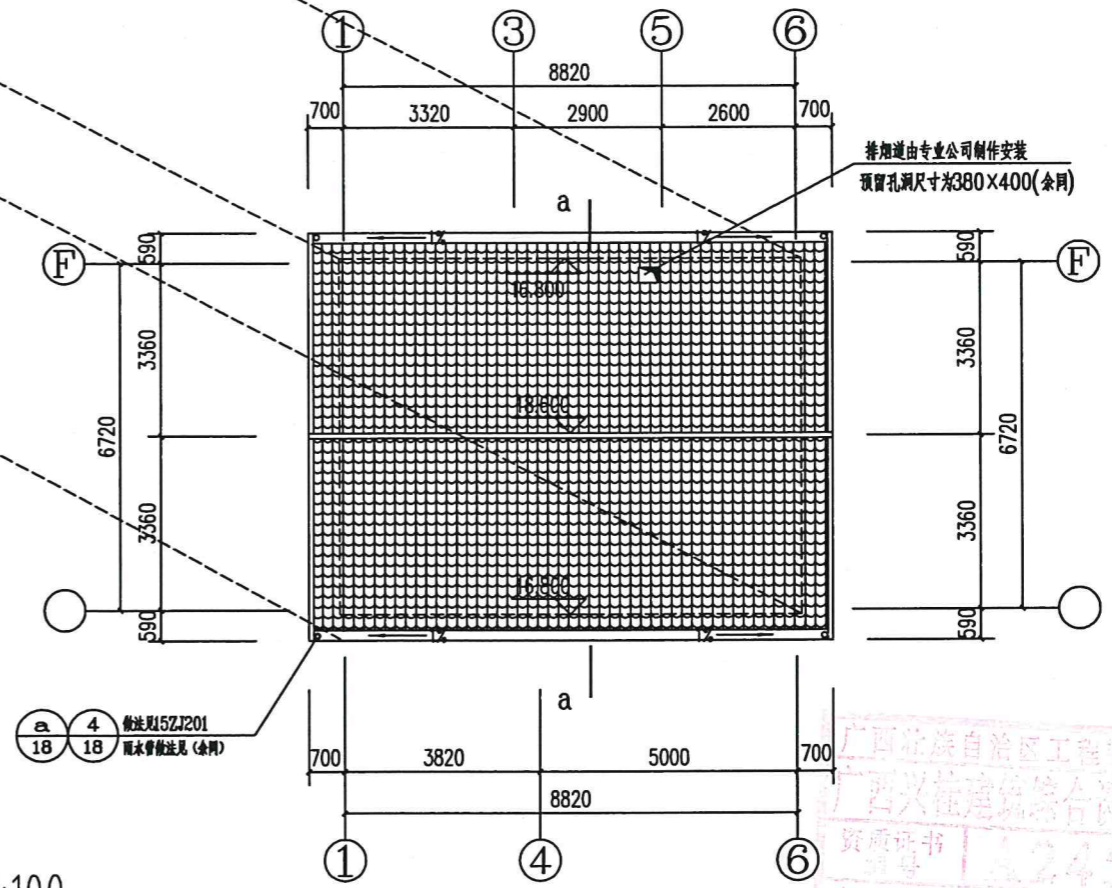
注: 本图如需出图, 且于保存全方可用于施工。



跃层平面图 1:100
本层建筑面积: 62.1m².



a-a 1:50

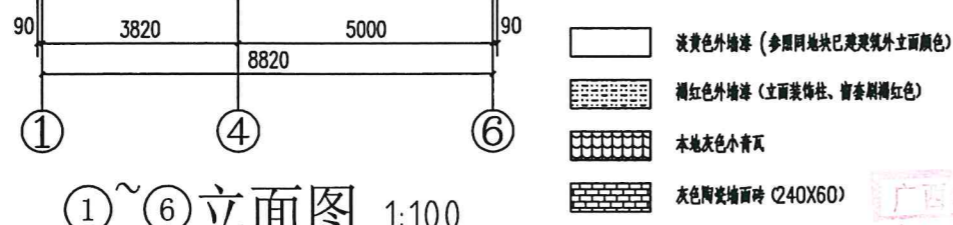
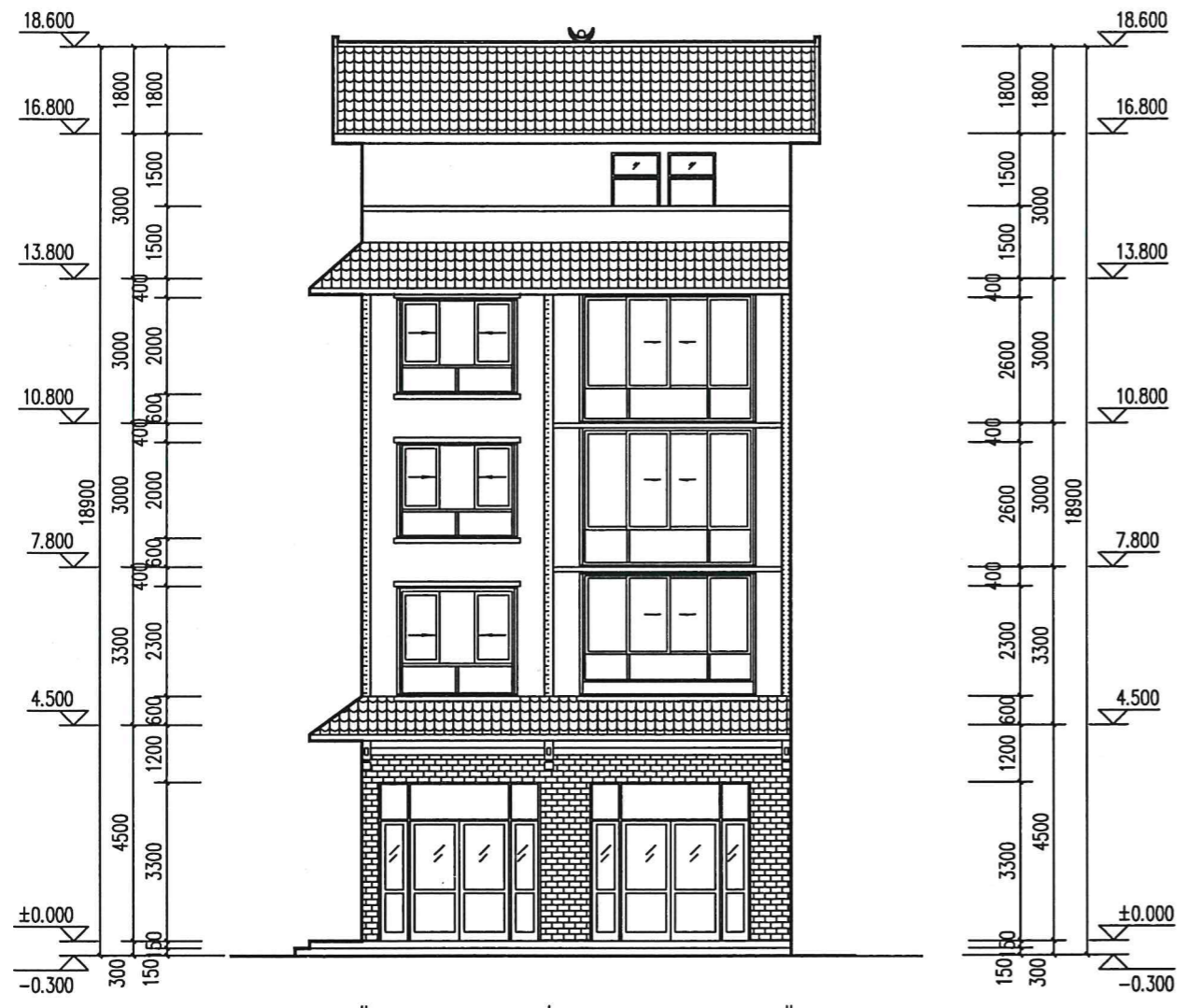


坡屋面平面图 1:100

广西壮族自治区工程勘察设计专用章
广西桂建建筑综合设计院有限公司(2)
资质证书: A245917705
广西壮族自治区住房和城乡建设厅监制
有效期至二〇二四年十二月三十一日

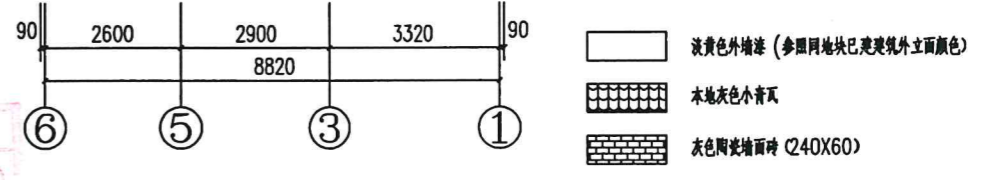
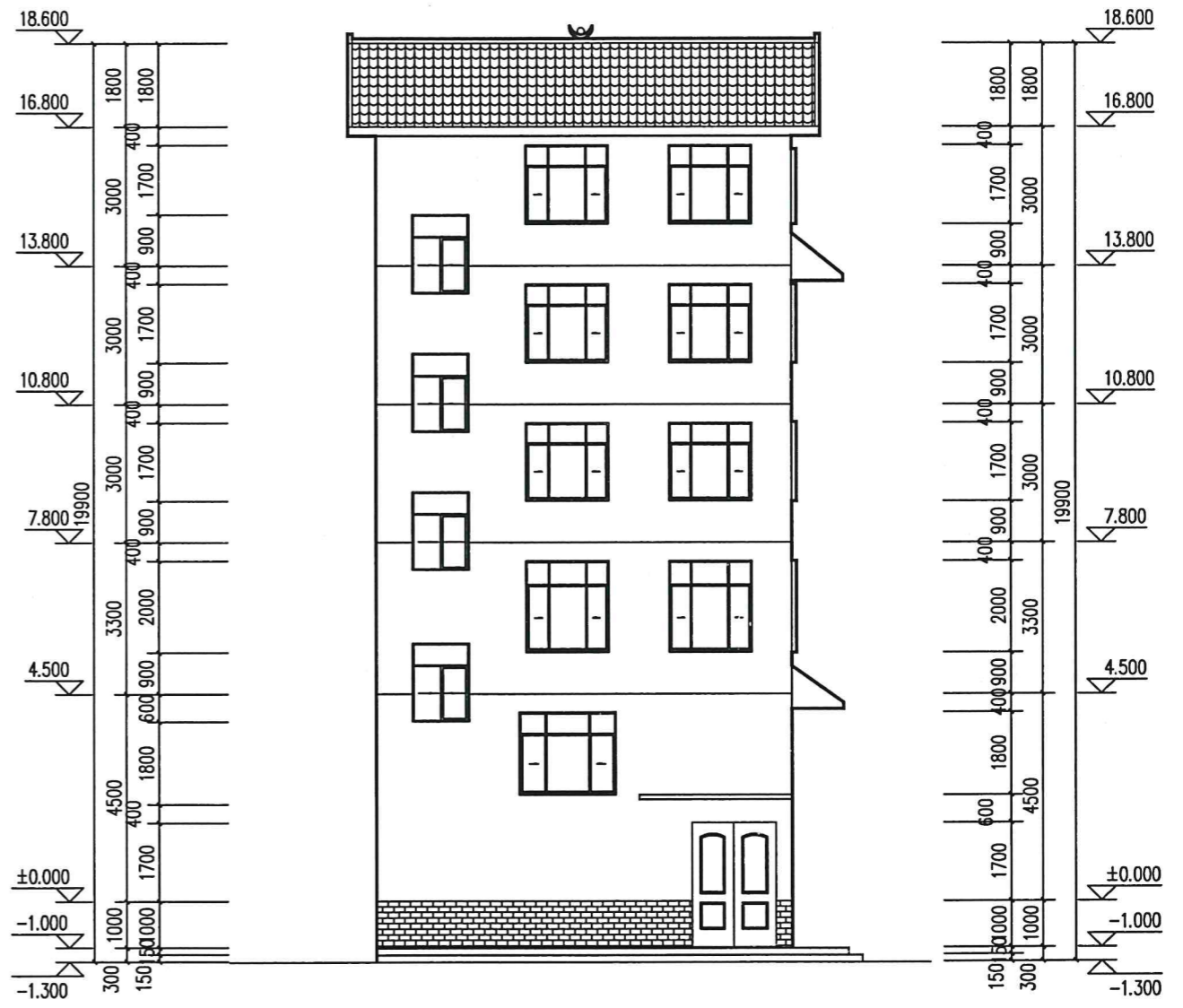
广西兴桂建筑综合设计院有限公司		建设单位	三江县良口乡良口开发区72号地块	
CHUNG KWEI ARCHITECTURE CORPORATION (GUANGXI BRANCH) CO., LTD.		工程名称	梁仁美住宅楼	
项目负责人	唐彦杰	方案设计师	荣甜芳	图名
审定人	曾庆刚	设计人	荣甜芳	设计编号
审核人	曾庆刚	制图人	荣甜芳	设计阶段
专业负责人	吴昌维	版次	第一版	施工图
校对	何桂春	比例	1:100	图别
				建筑
				图号
				06
				设计日期
				2021.09

注: 本图纸需量出图0且手续齐全方可用于施工。



①~⑥立面图 1:100

注：本工程外墙立面装饰暂按此图施工，具体立面装饰参照当地行政主管统一规划。



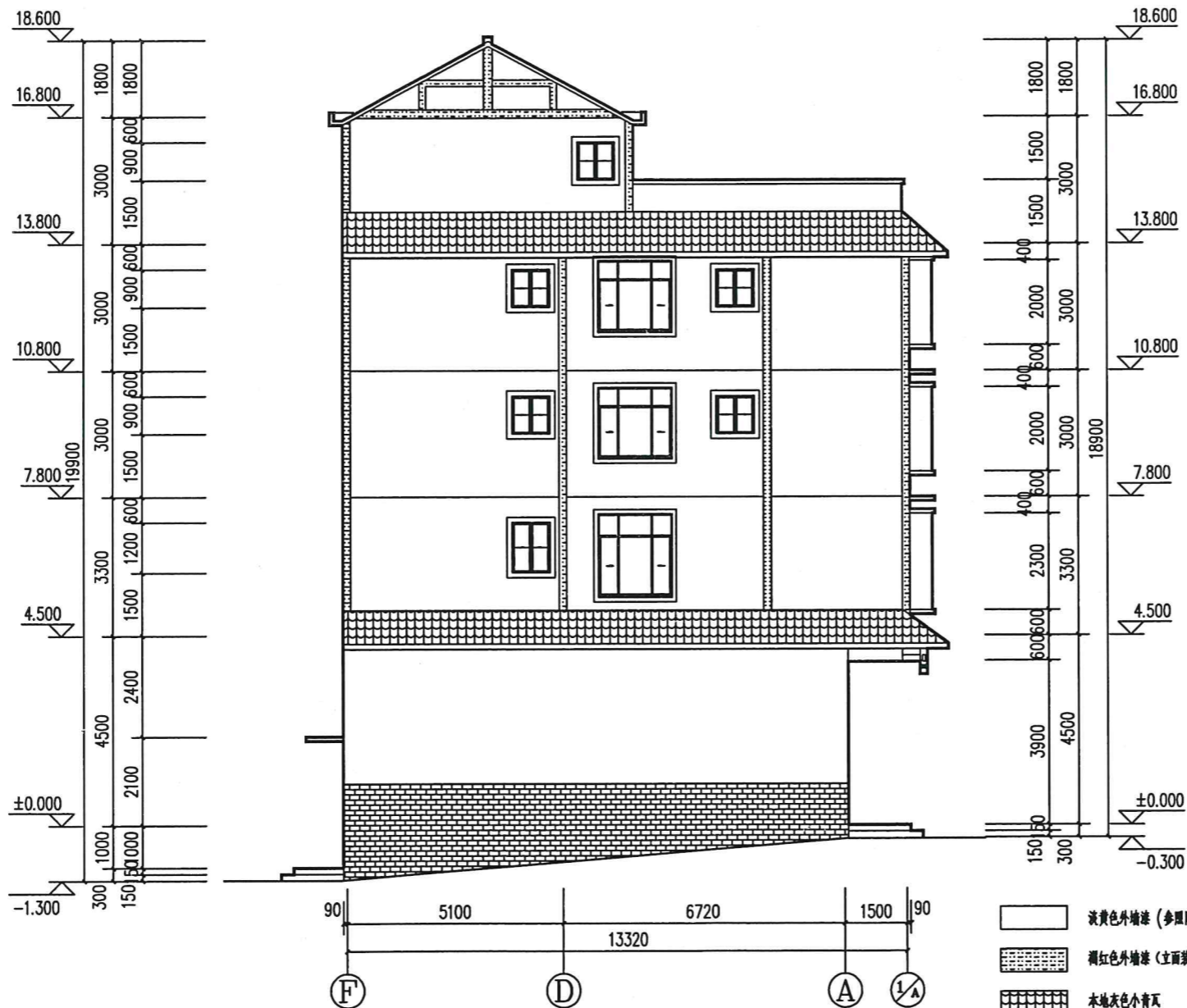
⑥~①立面图 1:100

注：本工程外墙立面装饰暂按此图施工，具体立面装饰参照当地行政主管统一规划。

广西壮族自治区住房和城乡建设厅
 广西兴桂建筑综合设计院有限公司(1)
 资质证书 A245017705
 广西壮族自治区住房和城乡建设厅监制
 有效期至二〇二四年十二月三十一日

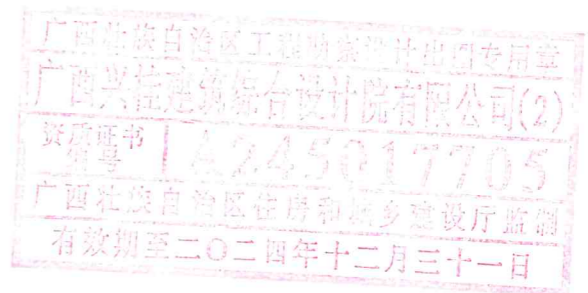
广西兴桂建筑综合设计院有限公司				建设单位	三江县良口乡良口开发区72号地块	
GUANGXI XINGGUI ARCHITECTURE COMPOSITE DESIGN INSTITUTE CO.,LTD				工程名称	梁仁美住宅楼	
项目负责人	唐彦杰	方案设计人	荣甜芳	图名	设计编号	2021 LK-72
审定人	曾庆刚	设计人	荣甜芳	设计阶段	施工图	
审核人	曾庆刚	制图人	荣甜芳	图别	建筑	
专业负责人	吴昌维	版次	第一版	图号	07	
校对	何柱春	比例	1:100	设计日期	2021.09	

注：本图按出图要求及手稿齐全方可用于施工。



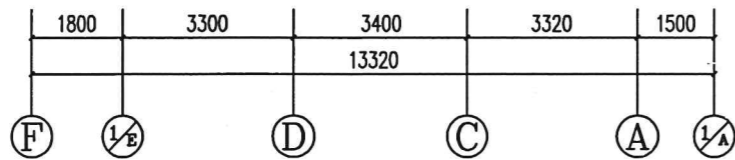
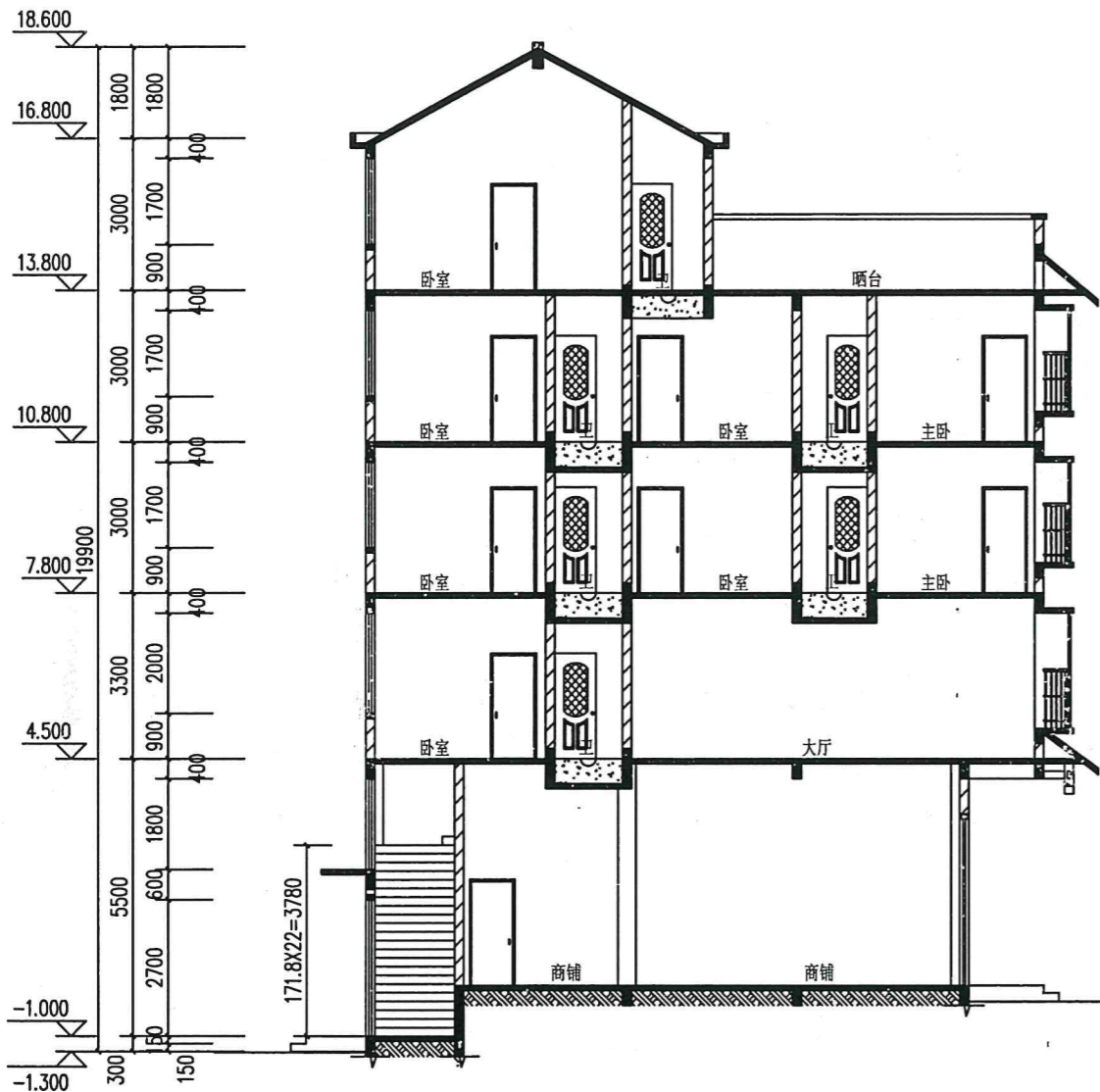
①~④立面图 1:100

注：本工程外墙立面装饰暂按此图施工，具体立面装饰参照当地行政主管部门统一规划。

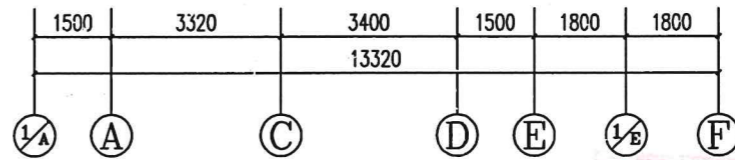
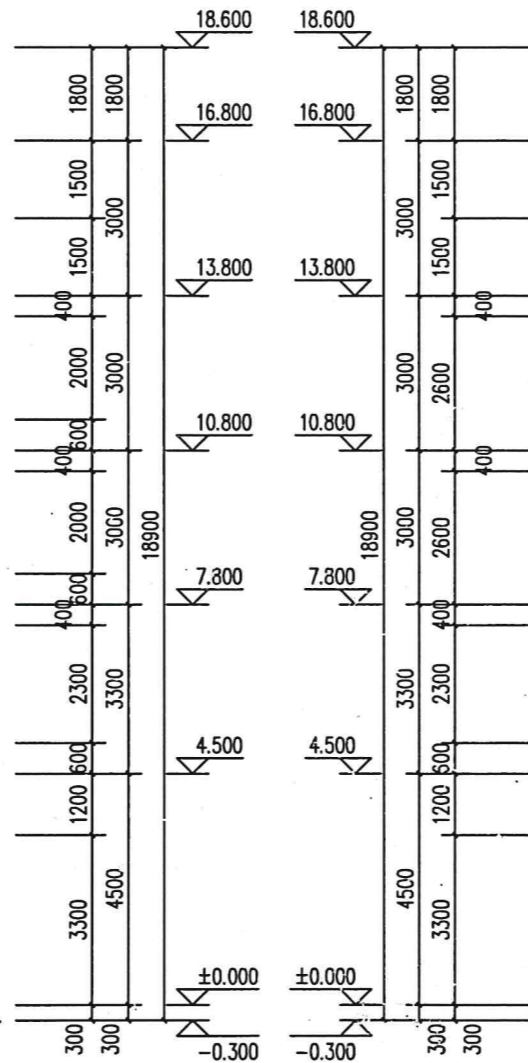


 广西兴桂建筑综合设计院有限公司 <small>GUANGXI XINGGUI ARCHITECTURAL DESIGN INSTITUTE CO., LTD.</small> <small>注册工程名称: 注册编号: A245017705</small>				建设单位 三江县良口乡良口开发区72号地块 工程名称 梁仁美住宅楼	
项目负责人 唐彦杰	方案设计人 荣甜芳	图名	设计编号 2021 LX-72	①~④立面图 设计阶段 施工图 图别 建筑 图号 08 设计日期 2021.09	
审定人 曾庆刚	设计人 荣甜芳	专业负责人 吴昌维	版次 第一版		
审核人 曾庆刚	制图人 荣甜芳	校对 何柱春	比例 1:100		
专业负责人 吴昌维	版次 第一版				
校对 何柱春	比例 1:100				

注：本图纸需盖出图章且字体齐全方可用于施工。



1-1剖面图 1:100

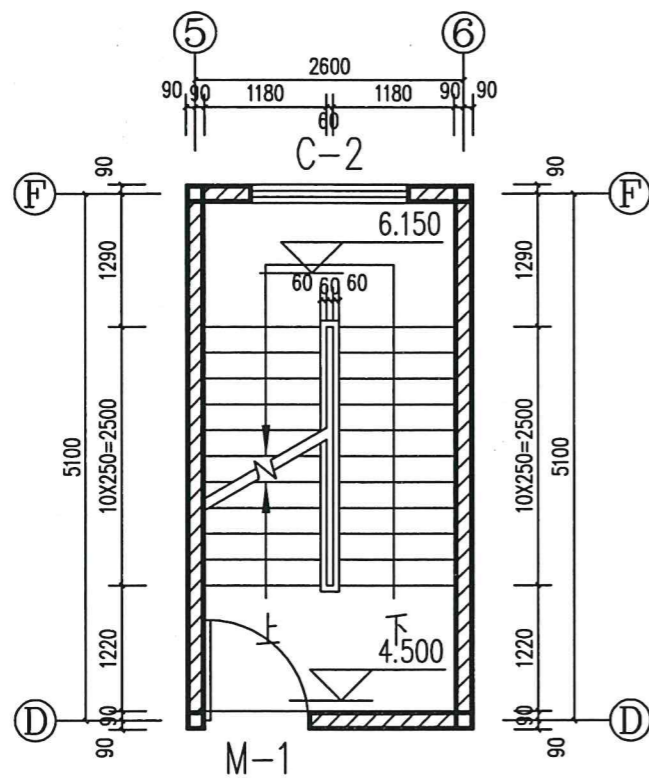


2-2剖面图 1:100

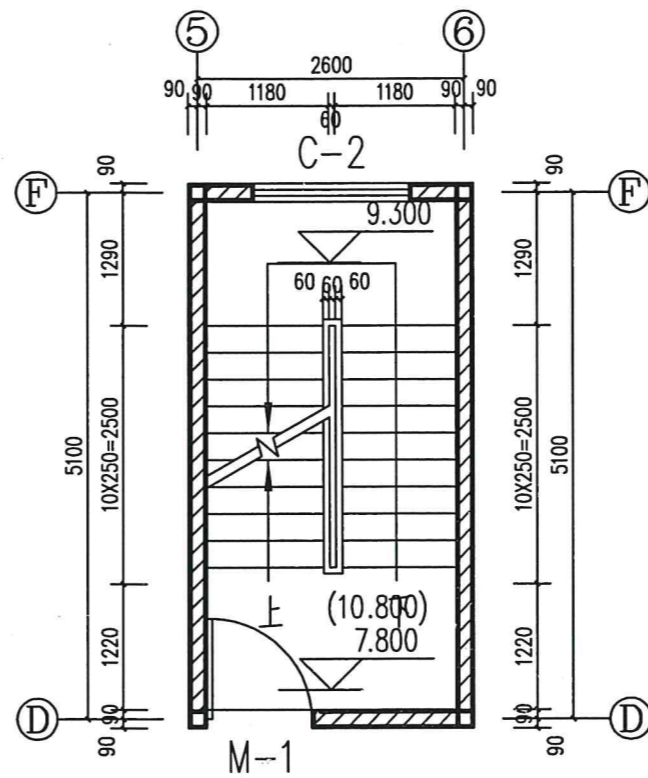
广西壮族自治区住房和城乡建设厅
 广西兴桂建筑综合设计院有限公司
 资质证书号: A245017705
 有效期至二〇二四年十二月三十一日

广西兴桂建筑综合设计院有限公司 GUANGXI XINGGUI ARCHITECTURE COMPREHENSIVE DESIGN INSTITUTE CO., LTD. 建筑工程·乙级 证书编号: A245017705				建设单位 三江县良口乡良口开发区72号地块 工程名称 梁仁美住宅楼	
项目负责人	唐彦杰	方案设计人	荣甜芳	图名	设计编号 2021 LK-72
审定人	曾庆刚	设计人	荣甜芳	设计阶段	施工图
审核人	曾庆刚	制图人	荣甜芳	图别	建筑
专业负责人	吴昌维	版次	第一版	图号	09
校对	何柱春	比例	1:100	设计日期	2021.09

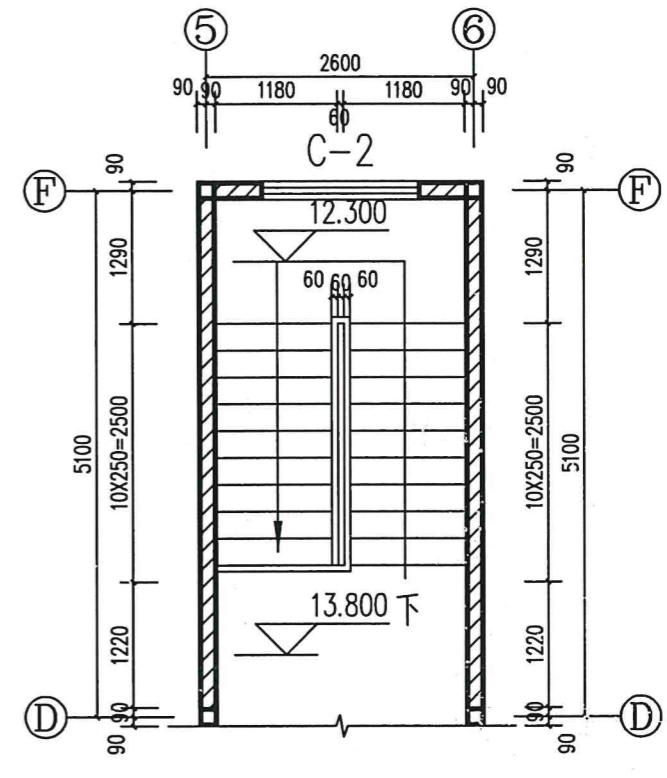
注: 本图纸需盖出图章且手续齐全方可用于施工。



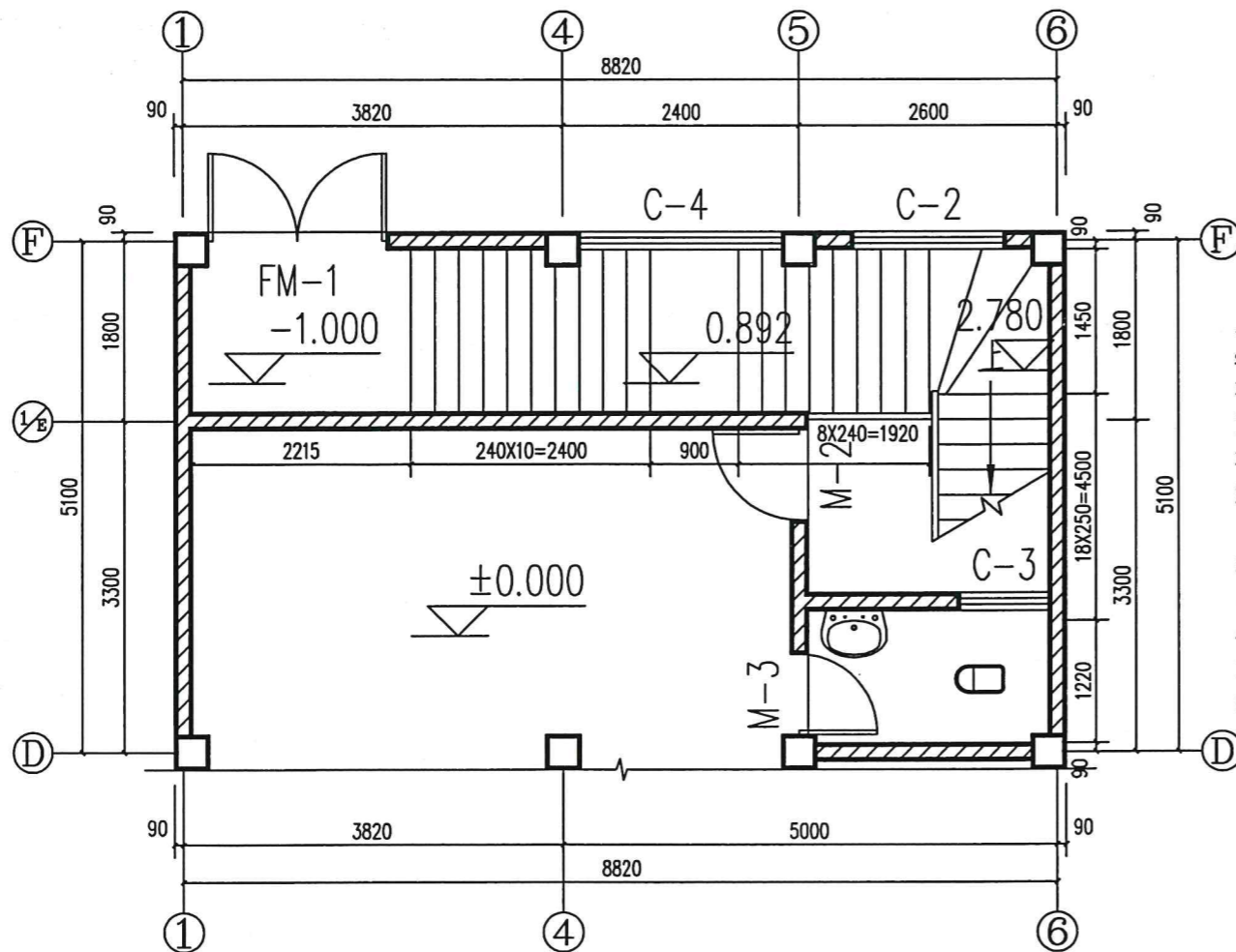
4.5~7.8水平处平面图 1:50



7.8~10.8水平处平面图 1:50



2.78~4.5水平处平面图 1:50



-1.0~4.5水平处平面图 1:50

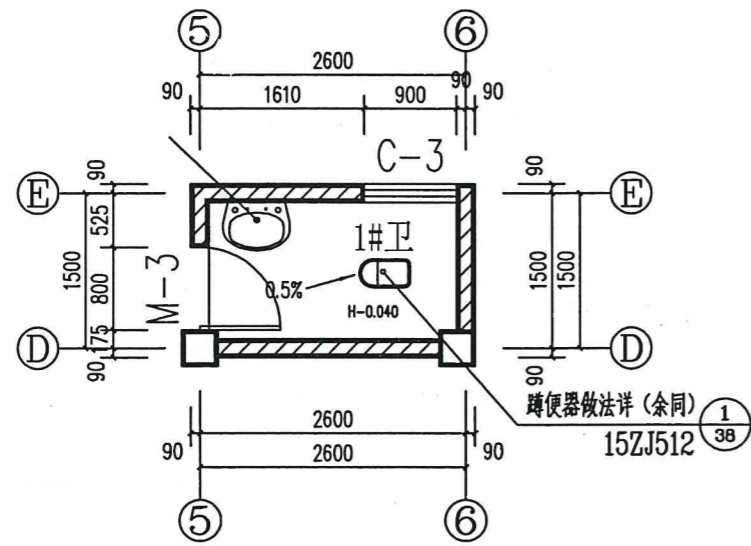
楼梯设计说明:

- 1、楼梯选用中南图集11ZJ401第12页不锈钢楼梯栏杆,无梯裙。
- 2、楼梯扶手选用中南图集11ZJ401第37页图15,扶手起步做法见11ZJ401第38页图14;
- 3、栏杆预埋件选用中南图集11ZJ401第41页图1;栏杆垂直杆件之间的间距为100mm;
- 4、楼梯顶层水平栏杆扶手1200mm高,梯井扶手1100mm高。
- 5、楼梯踏步防滑详见11ZJ401第39页图6。



广西兴佳建筑综合设计院有限公司		建设单位	三江县良口乡良口开发区72号地块
CHONGXI BUILDING DESIGN INSTITUTE CO., LTD.		工程名称	梁仁美住宅楼
项目负责人	唐彦杰	方案设计师	荣甜芳
审定人	曾庆刚	设计人	荣甜芳
审核人	曾庆刚	制图人	荣甜芳
专业负责人	吴昌维	版次	第一版
校对	何桂春	比例	1:100
图名		设计编号	2021 LK-72
楼梯平面布置图		设计阶段	施工图
		图别	建筑
		图号	10
		设计日期	2021.09

注:本图纸需盖出图章且手续齐全方可用于施工。

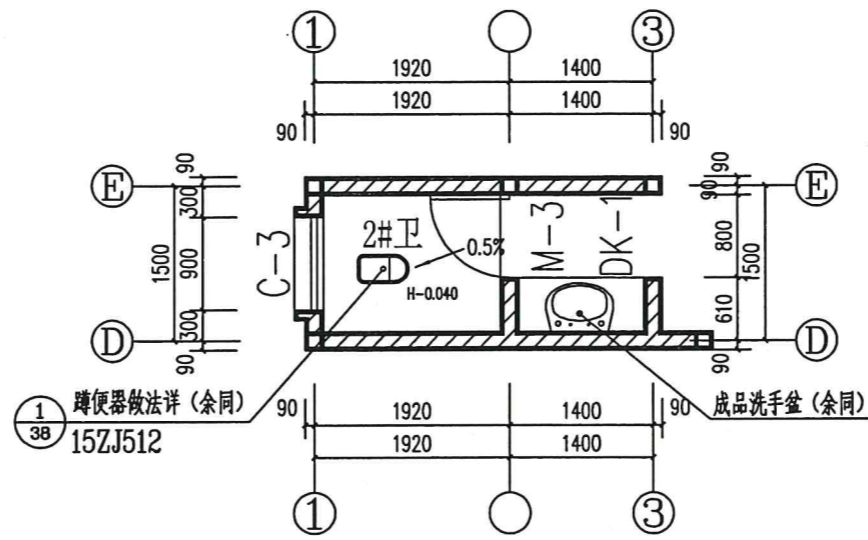


1#卫生间平面布置图 1:50

H为相邻楼地面标高

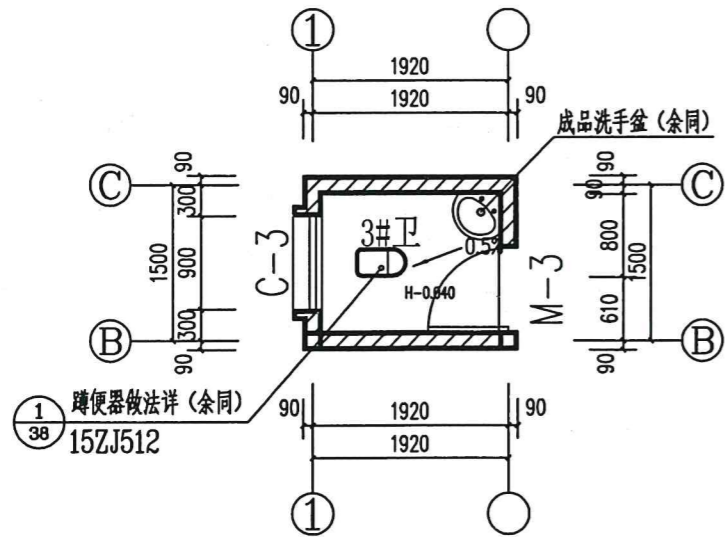
卫生间设计说明:

- 1、卫生间墙面做法: 选用中南图集15ZJ001第64页内墙23。白色釉面砖规格(300X450), 贴至楼板底。
- 2、卫生间地面做法: 选用中南图集15ZJ001第29页地201, 做法XF。防滑砖规格(300X300)。
- 3、卫生间楼面做法: 选用中南图集15ZJ001第29页楼201, 做法XF。防滑砖规格(300X300)。
- 4、蹲位厕所施工单位施工完毕后做闭水试验。



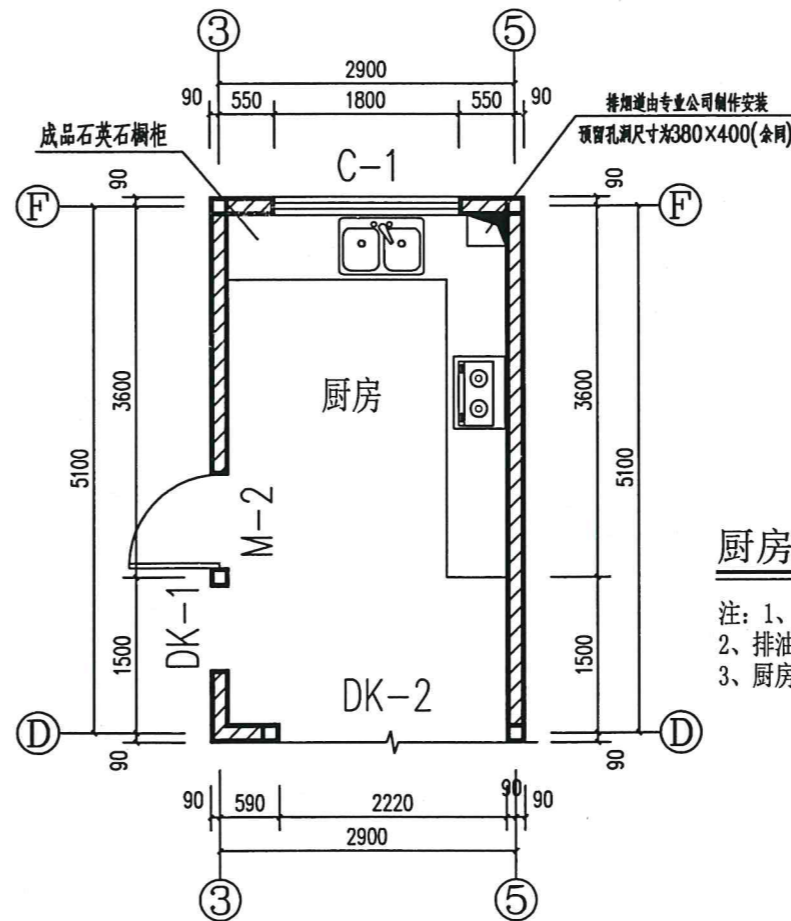
2#卫生间平面布置图 1:50

H为相邻楼地面标高



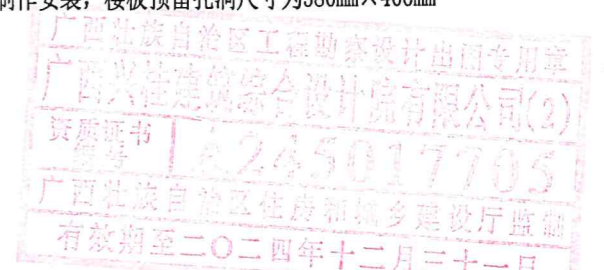
3#卫生间平面布置图 1:50

H为相邻楼地面标高



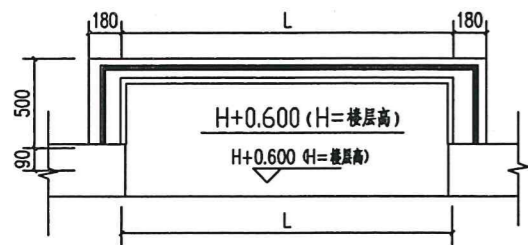
厨房平面布置图 1:50

- 注: 1、未注明墙体均为180mm厚, 轴线均居中。
2、排油烟机的位置与炉灶位置对应, 并与排气道预留 $\varnothing 200$ 排烟孔直接连通。
3、厨房烟道由专业公司制作安装, 楼板预留孔洞尺寸为380mm \times 400mm

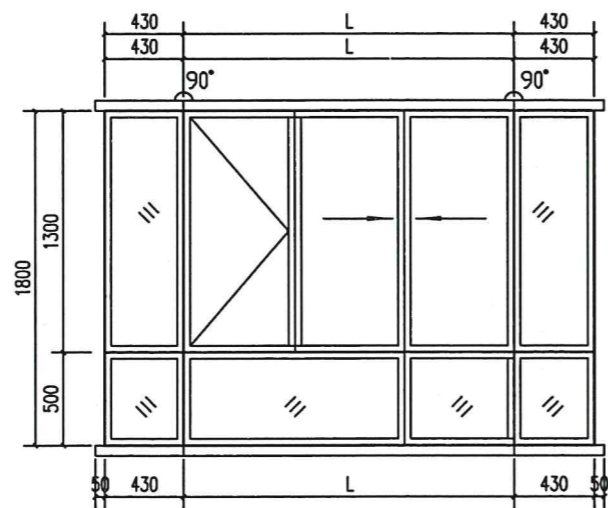


广西兴佳建筑综合设计院有限公司 GUANGXI XINGJIA ARCHITECTURAL COMPREHENSIVE DESIGN INSTITUTE CO., LTD. 建筑工程·乙级 证书编号: A2162017705				建设单位	三江县良口乡良口开发区72号地块	
项目负责人	唐彦杰	方案设计人	荣甜芳	工程名称	梁仁美住宅楼	
审定人	曾庆刚	设计人	荣甜芳	图名	卫生间、厨房平面布置图	
审核人	曾庆刚	制图人	荣甜芳	设计编号	2021 LK-72	
专业负责人	吴昌维	版次	第一版	设计阶段	施工图	
校对	何桂春	比例	1:100	图别	建筑	
				图号	11	
				设计日期	2021.09	

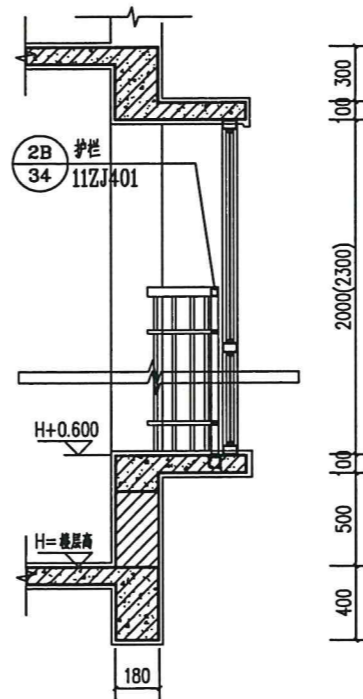
注: 本图纸盖章出图章且手续齐全方可用于施工。



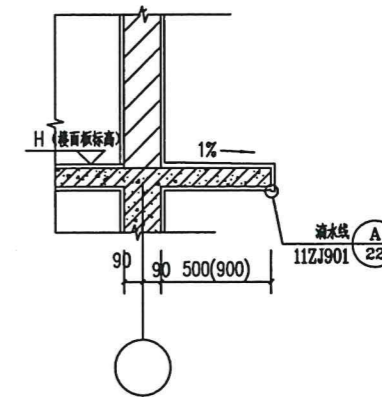
①凸窗大样平面 1:25



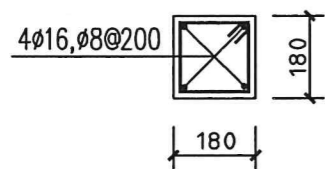
凸窗大样展开立面 1:25



凸窗a-a剖面 1:25

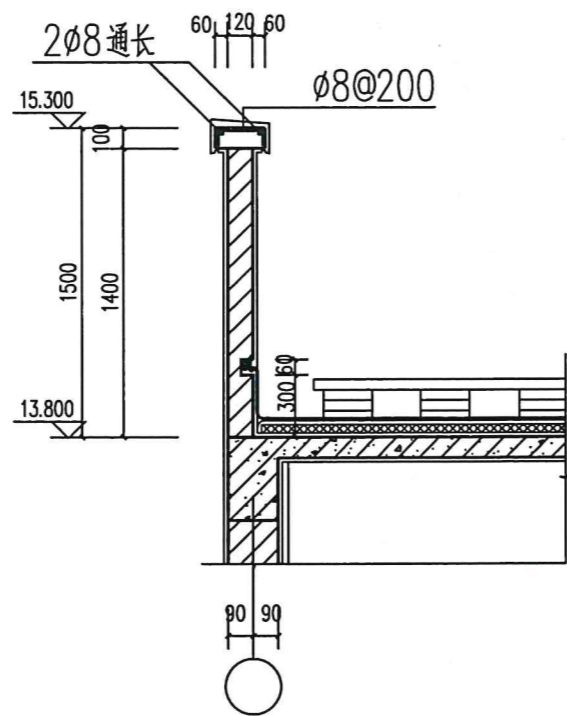


②隔板大样图 1:25

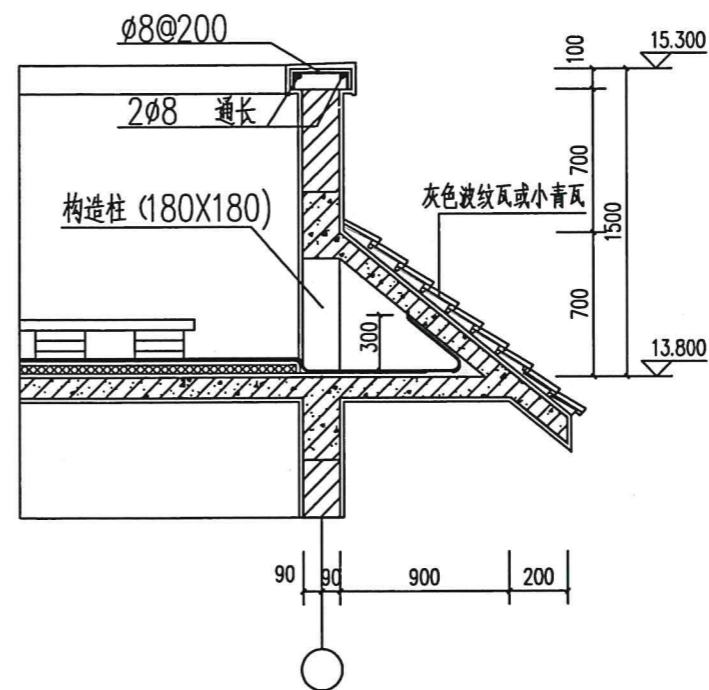


女儿墙构造柱 1:25

注：女儿墙构造柱每间隔2.4米及转角处设置一道。

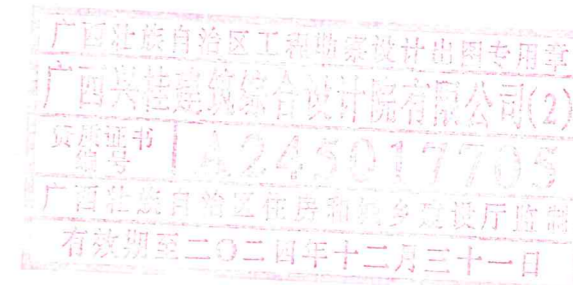


③女儿墙大样 1:25



④屋面挑檐大样图 1:25

注：坡屋面做法选用中南图集15ZJ211第20页图3。
(防水层：2.0厚聚合物水泥防水涂料)



广西兴桂建筑综合设计院有限公司		建设单位	三江县良口乡良口开发区72号地块
GUANGXI XINGGUI ARCHITECTURE COMPREHENSIVE DESIGN INSTITUTE CO., LTD.		工程名称	梁仁美住宅楼
项目负责人	唐彦杰	方案设计师	荣甜芳
审定人	曾庆刚	设计人	荣甜芳
审核人	曾庆刚	制图人	荣甜芳
专业负责人	吴昌维	版次	第一版
校对	何桂春	比例	1:100
各部位节点大样图			设计编号 2021 LK-72
			设计阶段 施工图
			图别 建筑
			图号 12
			设计日期 2021.09

注：本图根据出图图例及手统齐全方可用于施工。

结构设计总说明

本说明为结构设计总说明，凡设计图另有代替者，以设计图为标准。

一、一般说明

1. 本工程±0.000标高根据现场原始地面确定，室内外高差0.30m，建筑定位坐标详见建筑总平面图。
2. 本工程抗震设防烈度为7度，框架柱抗震等级为三级，进行地震作用计算。
3. 本工程抗震设防类别为乙类。
4. 本工程采用框架结构体系，建筑物场地类别假设为II类。
5. 本工程基本风压为0.30kN/m²，场地粗糙度类别为B类。
6. 本工程设计图中的钢筋强度设计值：
HRB400级($f_y=360\text{N/mm}^2$)；HPB300级($f_y=270\text{N/mm}^2$)。
并应满足最小配筋率要求，钢筋的强度标准值应具有不小于95%的保证率。抗震等级为一、二、三级的框架和斜撑构件(含梯段)，其纵向受力钢筋采用普通钢筋时，钢筋的抗拉强度实测值与屈服强度实测值的比值不应小于1.25，钢筋的屈服强度实测值与屈服强度标准值的比值不应大于1.3，且钢筋在最大拉力下的总伸长率实测值不应小于9%。
7. 工程的结构安全等级为二级，结构的设计使用年限为五十年。
8. 本工程设计图中的尺寸除注明者外，均以mm为单位，标高以m为单位。

9. 设计依据

- (1)《建筑结构荷载规范》(GB50009-2012)；
- (2)《混凝土结构设计规范》(GB50010-2015)；
- (3)《建筑地基基础设计规范》(GB50007-2011)；
- (4)《建筑抗震设计规范》(GB50011-2016)；
- (5)《砌体结构设计规范》(GB50003-2011)；
- (6)《建筑工程抗震设防分类标准》(GB50223-2008)；
- (7)本工程钢筋混凝土施工时应配合的国标图集16G101-1、16G101-2、16G101-3。
10. 本工程采用中国建筑科学院PKPM-SATWE系列结构计算软件2010版进行上部结构计算。

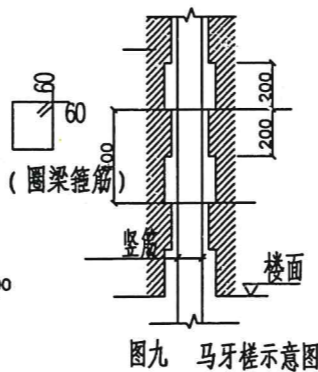
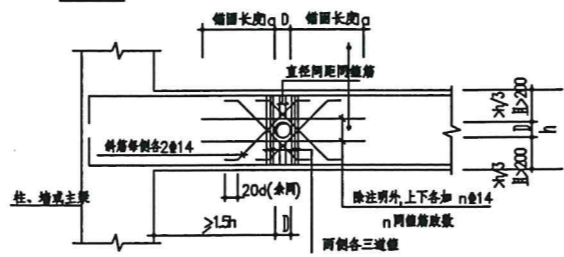
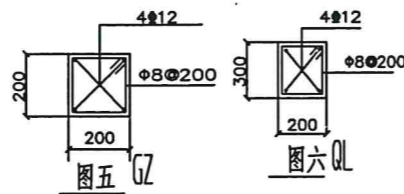
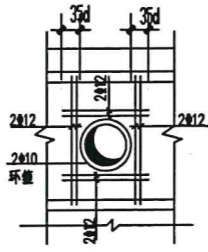
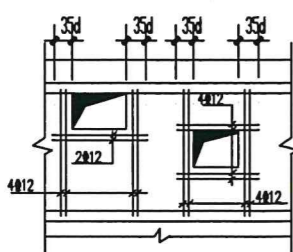
二、地基基础部分

混凝土环境类别：室内正常环境为一类，卫生间、雨棚、屋面等潮湿环境为二类。
本工程地基基础设计等级为丙级，详见基础设计说明。

1. 基础施工前应进行钎探验槽，每个基坑钎探个数为5个深度为5米，施工时应做好防护工作。

三、上部钢筋混凝土结构部分

- (1)各部位混凝土强度等级：除注明外均采用C25。
- (2)受力钢筋的混凝土保护层厚度，除注明者外，一般室内正常环境下，对板为20mm，对于梁柱详国标图集，且不小于受力钢筋的直径。
- (3)普通受拉钢筋锚固长度 l_aE 和搭接长度 l_lE 详国标图集11G101-1。
- (4)在施工中，当需要以强度等级较高的钢筋代替原设计中纵向受力钢筋时，应按照钢筋受拉承载力设计值相等的原则换算，并应满足最小配筋率要求。



3. 现浇板

- (1)全部单向板和双向板跨中配筋，短向筋设置在底层，长向筋放置在短向筋之上。
- (2)板底筋不得在跨中搭接，应伸至(墙)中心线，且锚固长度 $>=5d$ 。
- (3)板分布筋除图中注明者外，屋面及外露构件用 $\Phi 8@200$ ，楼面用 $\Phi 8@250$ 。
- (4)板上预留洞尺寸 ≤ 300 时，板筋不切断，绕洞而过，不另设附加钢筋。 >300 时按图三设洞边附加筋。
- (5)现浇混凝土屋面板应在板的未配筋表面布置温度收缩钢筋网，做法为双向 $\Phi 8@200$ ，并接受拉钢筋的要求锚固或与周边钢筋搭接。

4. 梁、柱

- (1)当直径不大于50的塑料套管垂直穿过楼面梁时，须在套管两侧设置密箍各2 $\Phi 8@50$ 。
- (2)梁柱节点核心区混凝土强度等级同柱，核心区柱箍筋间距100mm。
- (3)结构梁中预留孔洞 $D \le 200$ ，图中无特别注明者按图四设置加强筋；当孔洞 $D > 200$ mm时，须由设计人员做特殊处理后方可施工。
- (4)抗震等级为一、二、三级的框架和斜撑构件(含梯段)，其纵向受力钢筋采用普通钢筋时，钢筋的抗拉强度实测值与屈服强度实测值的比值不应小于1.25，钢筋的屈服强度实测值与屈服强度标准值的比值不应大于1.3，且钢筋在最大拉力下的总伸长率实测值不应小于9%。

四、砌体结构部分

1. 本工程砌体采用页岩烧结多孔砖(规格240x115x90和190x115x90 孔洞率25%~30%) 16.4kN/m³。强度等级为MU10，采用砂浆等级详各层说明，砌体施工质量等级为B级。
2. 凡钢筋混凝土柱与砌体连接处，须沿柱高度每隔500由柱内预伸2 $\Phi 6$ 钢筋与砌体连接，钢筋伸入砌体内长度宜沿墙全长贯通。
3. 砌体长 >5 米(长度范围内无柱)时每4米左右设置一个构造柱(GZ)，除设计图中注明者外，构造柱配筋按图五施工，柱截面 $b \times h = 240 \times 240$ ，构造柱箍筋加密区为1/6净高与500中之较大者长度，间距为100。
4. 当墙高度大于4米时，在墙体半高处设置与柱连接的QL，做法见图六。
5. 楼梯间和人流通道的填充墙，尚应采用钢丝网砂浆面层加强。

6. 在构造柱上下端与楼面相交处，施工楼板时预留出相应插筋(见图八)：构造柱必须先砌墙后浇筑，且砖墙砌成马牙槌(图九)。

7. 过梁

(1)门窗过梁的位置及洞顶标高详建筑图，门窗过梁的截面、配筋见下表，过梁混凝土强度等级为C20，且过梁配合国标图集13G322-1图集施工。

墙厚 b	100/120		200/240		
	洞宽 ≤ 1200	洞宽 $>1200, \le 1800$	洞宽 ≤ 1200	洞宽 $>1200, \le 2400$	洞宽 $>2400, \le 4500$
截面	$b \times 200$	$b \times 200$	$b \times 200$	$b \times 200$	$b \times 400$
配筋	架立筋	2 $\Phi 10$	2 $\Phi 10$	2 $\Phi 10$	2 $\Phi 10$
	主筋	2 $\Phi 12$	2 $\Phi 14$	2 $\Phi 14$	2 $\Phi 16$
	箍筋	$\Phi 6@150$	$\Phi 6@150$	$\Phi 6@150$	$\Phi 6@150$

(2)当门窗洞顶高结构梁底小于钢筋混凝土过梁的高度时，应将结构梁高度下加至洞顶，做法如图十示。

(3)当门窗洞口紧贴钢筋混凝土柱时，须预留过梁纵筋，锚入柱内20d；

五、其它

1. 本工程的楼面设计活荷载(标准值)：

卫生间：2.5kN/m² 房间：2.0kN/m²
 楼梯间、走廊：2.5kN/m² 上人屋面：2.0kN/m²
 不上人屋面：0.5kN/m² 卫生间填充容重：8kN/m³

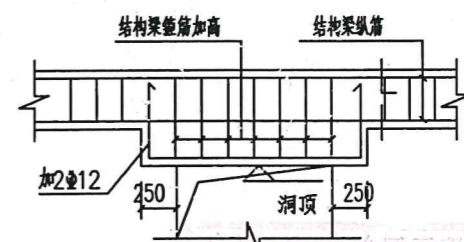
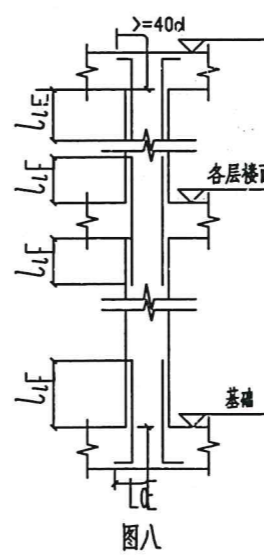
栏杆及女儿墙顶部的水平荷载取值取为1.5kN/m

栏杆竖向荷载为1.2kN/m；屋面板、楼梯、悬挑雨棚施工或检修集中荷载：1.0kN/m² 使用及施工堆料重量均不得超过以上值。

2. 施工中应与各有关专业图纸密切配合，做好预留孔洞和预埋件工作，不得后凿。

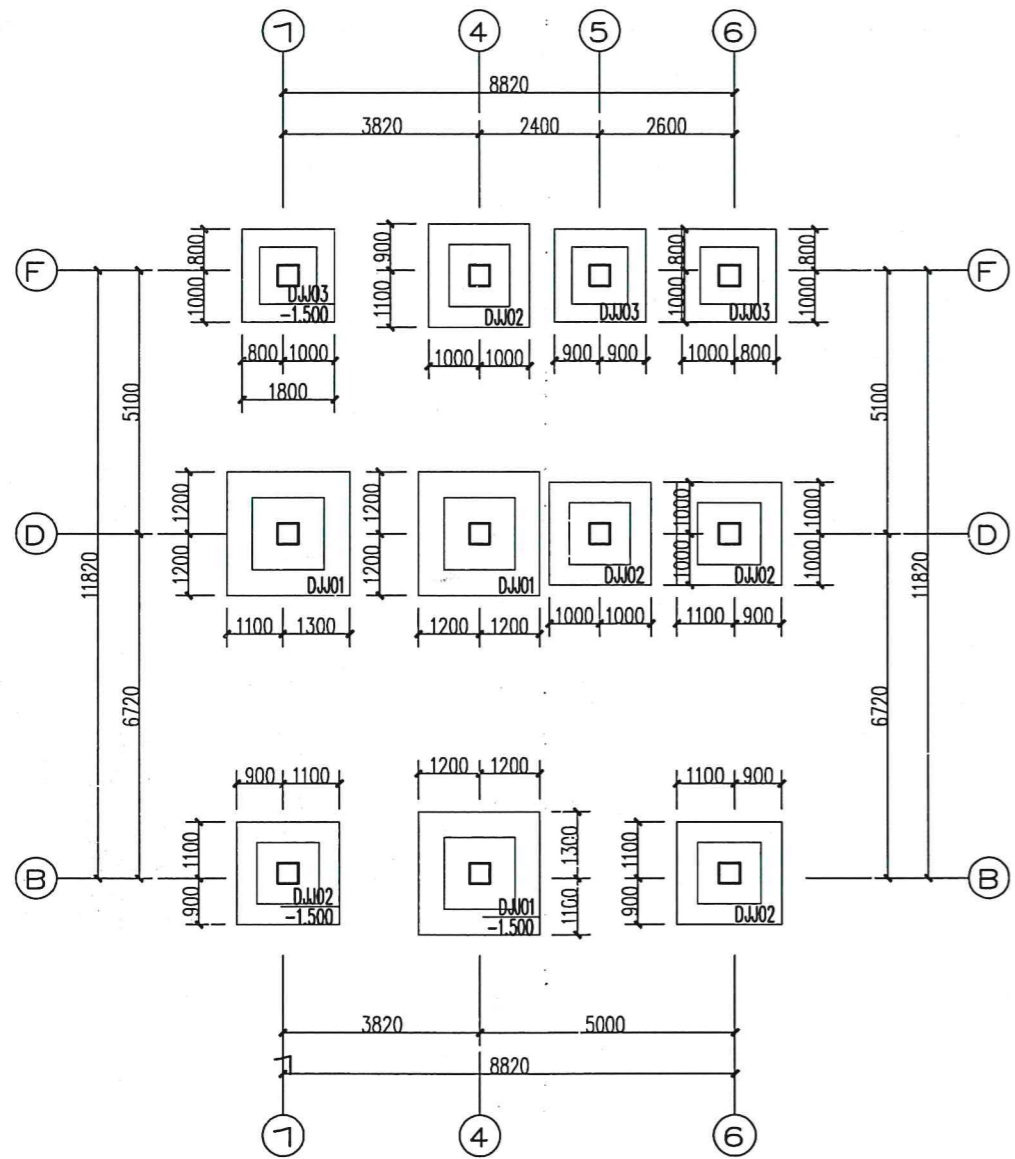
3. 本说明未尽之处，按国家现行有关施工及验收规范进行施工。

4. 本建筑为住宅建筑，在设计使用年限内未经技术鉴定或设计许可，不得改变结构的用途和使用环境。

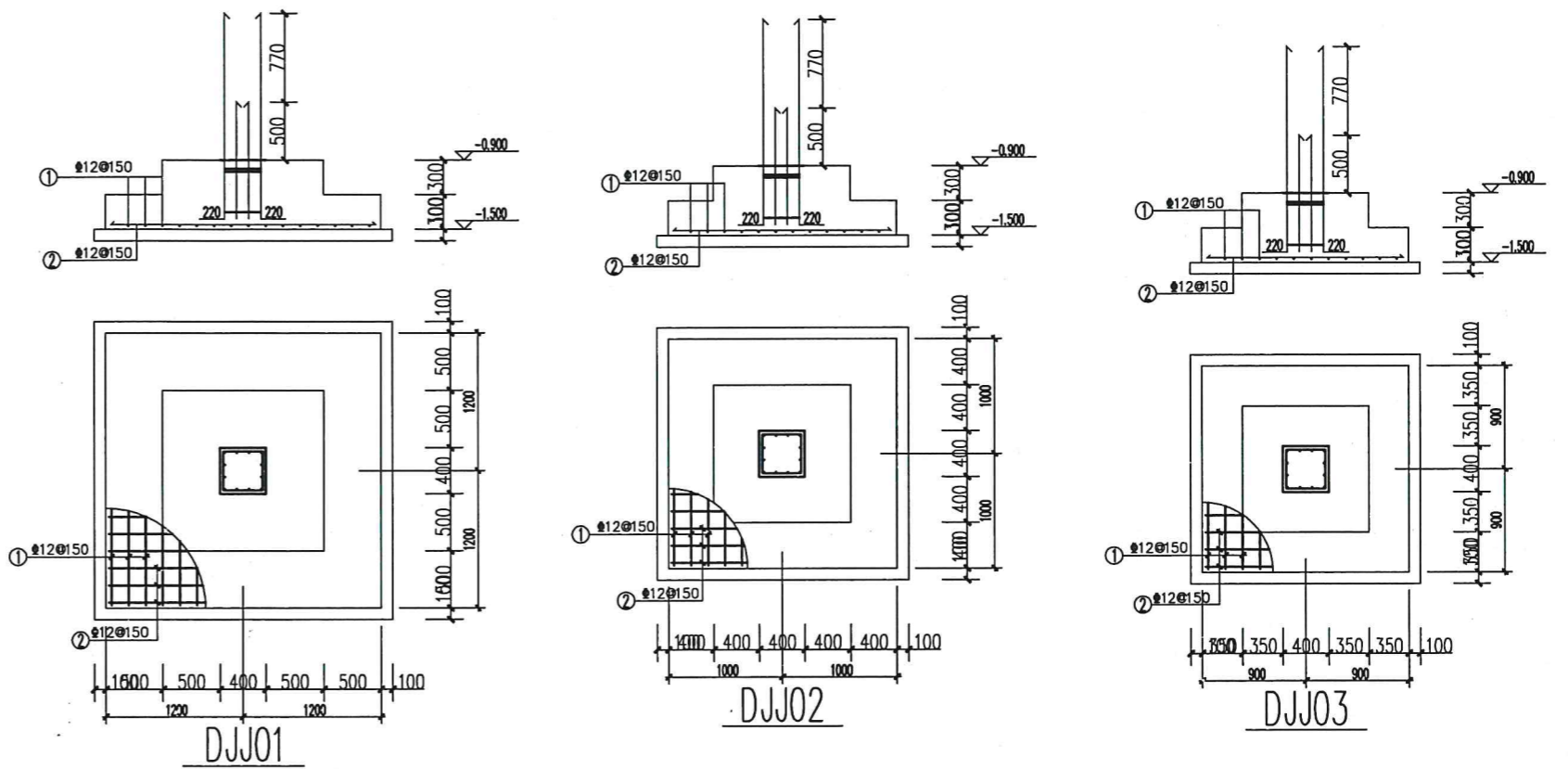


广西兴桂建筑综合设计院有限公司
 工程名称：梁仁美住宅楼
 图名：结构总说明
 设计编号：2021 LX-72
 设计阶段：施工图
 图别：结构
 图号：01
 设计日期：2021.09

广西兴桂建筑综合设计院有限公司		建设单位	三江县良口乡良口开发区72号地块
项目负责人 唐彦杰	方案设计师 荣甜芳	工程名称	梁仁美住宅楼
审定人 曾庆刚	设计人 唐应强	图名	结构总说明
审核人 曾庆刚	制图人 唐应强	设计编号	2021 LX-72
专业负责人 吴昌维	版次 第一版	设计阶段	施工图
校对 庞江	比例 1:100	图别	结构
		图号	01
		设计日期	2021.09

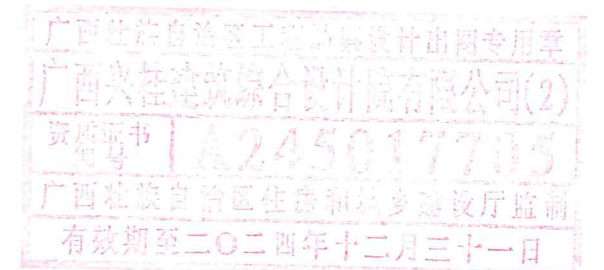


基础平面布置图



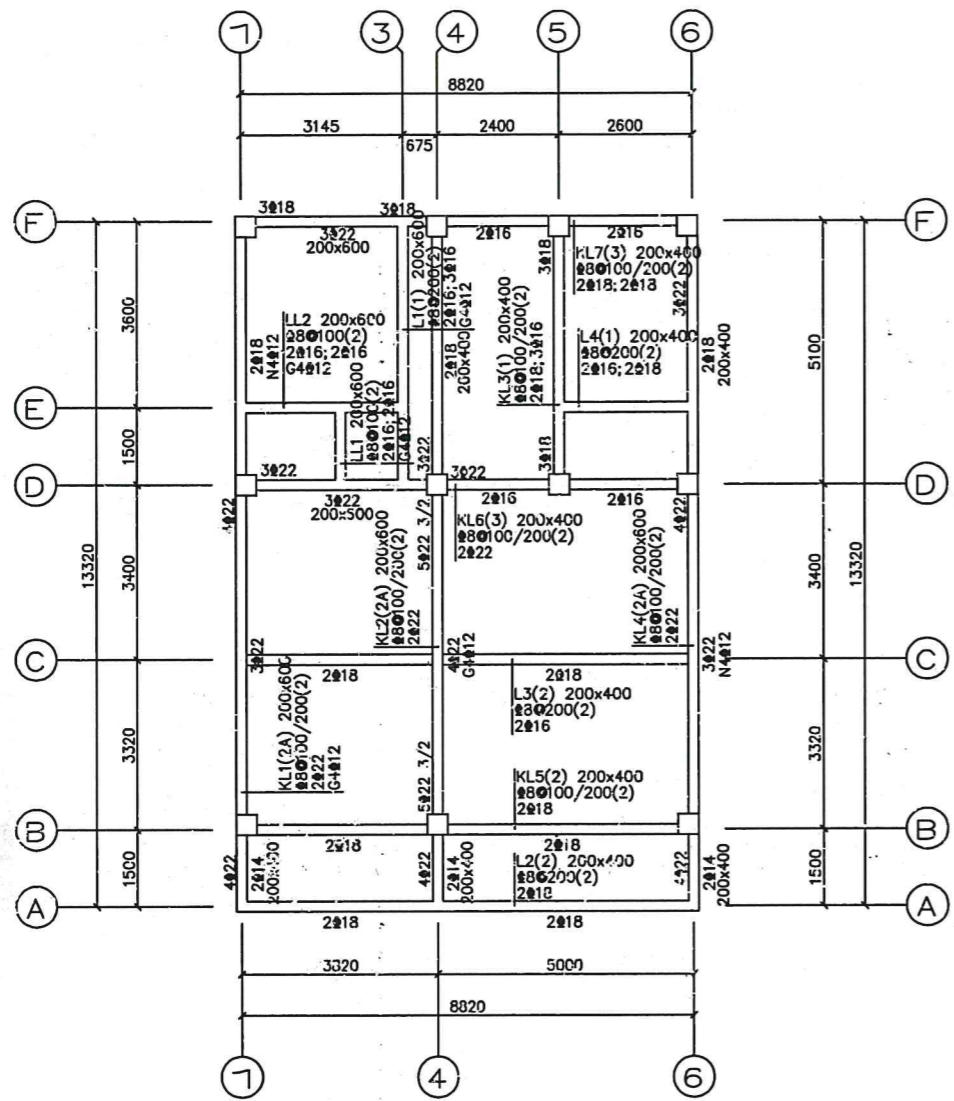
基础设计说明:

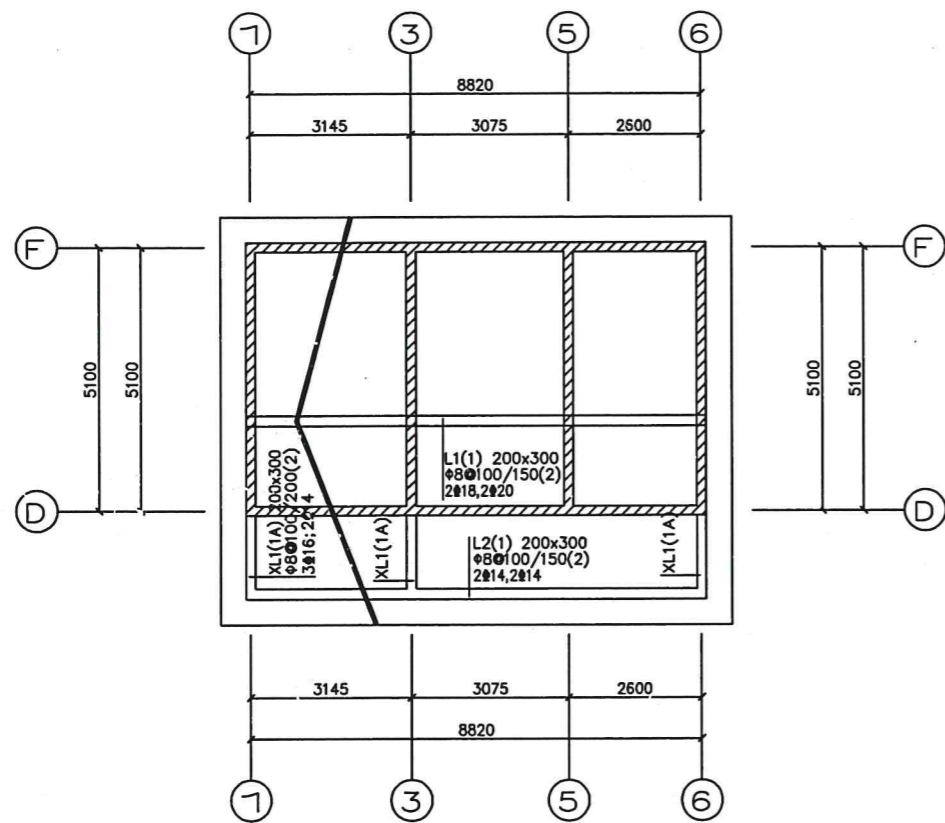
- 1、本工程基础业主未提供地质勘查资料，地基基底承载力特征值 f_a 按230kpa计算
- 2、基础材料:基础为柱下独立基础，混凝土强度等级均采用C25,垫层采用C10。
±0.000以下墙体采用M10水泥砂浆砌筑MU15烧结多孔砖，浆灌孔。
- 3、基础必须挖至持力层下500，基础埋置深度应根据地质剖面变化。
- 4、基础钢筋混凝土的保护层为40mm。
- 5、对于基底超挖部分:采用中粗砂(并掺颗粒直径大于等于50 mm的砾石，其含量占30%)回填;湿度为含水量控制在9%左右;中粗砂垫层必须分层夯实，每层300mm，夯实系数大于等于0.97。
- 6、基坑土方开挖应严格按照设计要求进行，不得超挖。基坑周边堆载不得超过设计规定。土方开挖完成后，应立即施工垫层,对基坑进行封闭，防止水侵和暴露，并应及时进行地下结构施工。
- 7、基坑开挖好后应进行钎探;施工时应做好基坑的安全防护工作。



广西兴桂建筑综合设计院有限公司 <small>GUANGXI XINGGUI ARCHITECTURAL DESIGN INSTITUTE CO., LTD.</small> <small>资质证书: A245017705</small>		建设单位	三江县良口乡良口开发区72号地块
项目负责人 唐彦杰 审定人 曾庆刚 审核人 曾庆刚 专业负责人 吴昌维 校对 人 庞江		工程名称	梁仁美住宅楼
方案设计师 荣甜芳 设计人 唐应强 制图人 唐应强 版次 第一版 比例 1:100		图名	基础施工图
		设计编号	2021-LK-72
		设计阶段	施工图
		图别	结构
		图号	02
		设计日期	2021.09

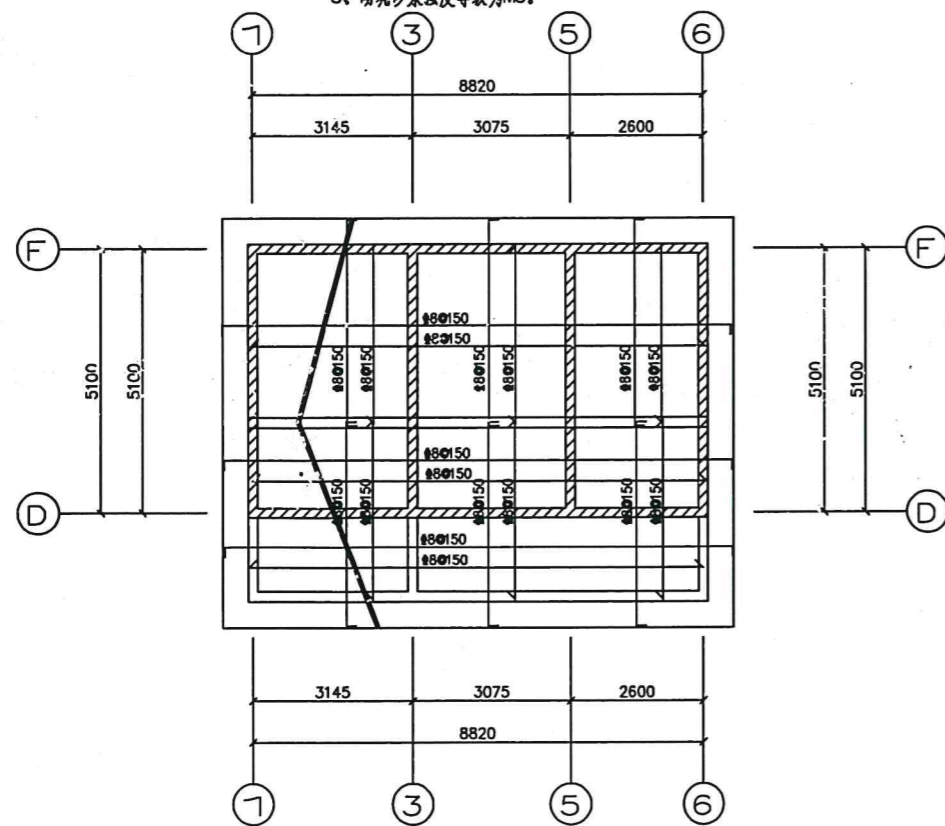
注:本图纸需盖出图章且手续齐全方可用于施工。





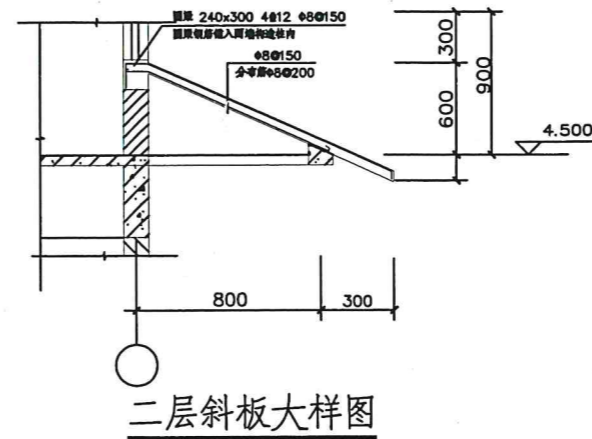
屋面斜梁配筋图

- 注明：1、钢筋的锚固长度或者搭接长度等详图集11G101-1。
 2、图中阴影部分为圈梁，梁混凝土强度等级为C25。
 3、当构造柱设在门洞边时门梁做法同构造柱详图。
 4、图中涂黑的为构造柱详见总说明，H为本层标高。
 5、砌筑砂浆强度等级为M5。

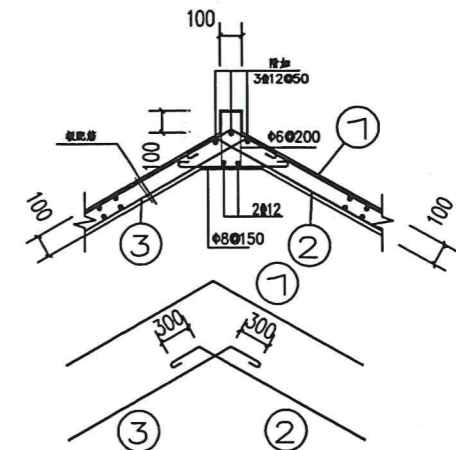


屋面斜板配筋图

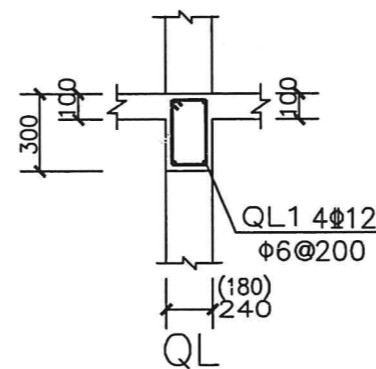
- 1、未标注板厚均为100mm。
 2、本层梁、板、柱采用C25混凝土。
 墙体采用M7.5混合砂浆砌Mu10烧结实页岩多孔砖。



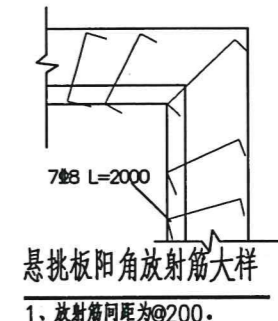
二层斜板大样图



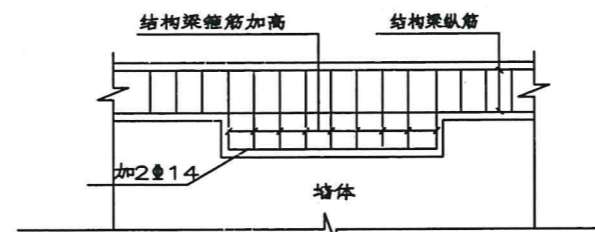
屋面楼梯间坡屋面屋脊处配筋



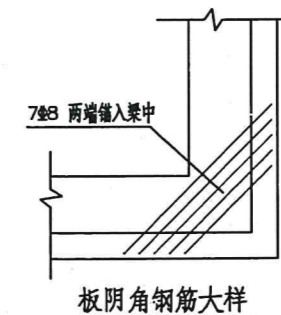
注：混凝土强度等级为C25



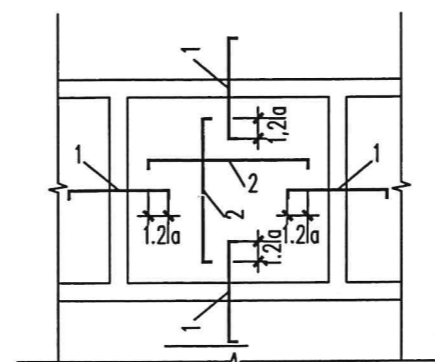
1、放射筋间距为@200。



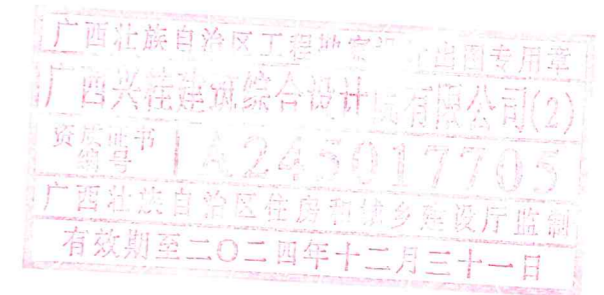
卫生间处变截面梁大样图



板阴角钢筋大样



屋面温度筋大样图



广西兴桂建筑综合设计院有限公司			建设单位	三江县良口乡良口开发区72号地块	
项目负责人 唐彦杰			工程名称	梁仁美住宅楼	
审定人 曾庆刚	方案设计师 荣超芳	设计编号	2021 LK-72		
审核人 曾庆刚	设计人 唐应强	设计阶段	施工图		
专业负责人 吴昌维	制图人 唐应强	图别	结构		
校对入 庞江	版次 第一版	图号	08		
	比例 1:100	设计日期	2021.09		